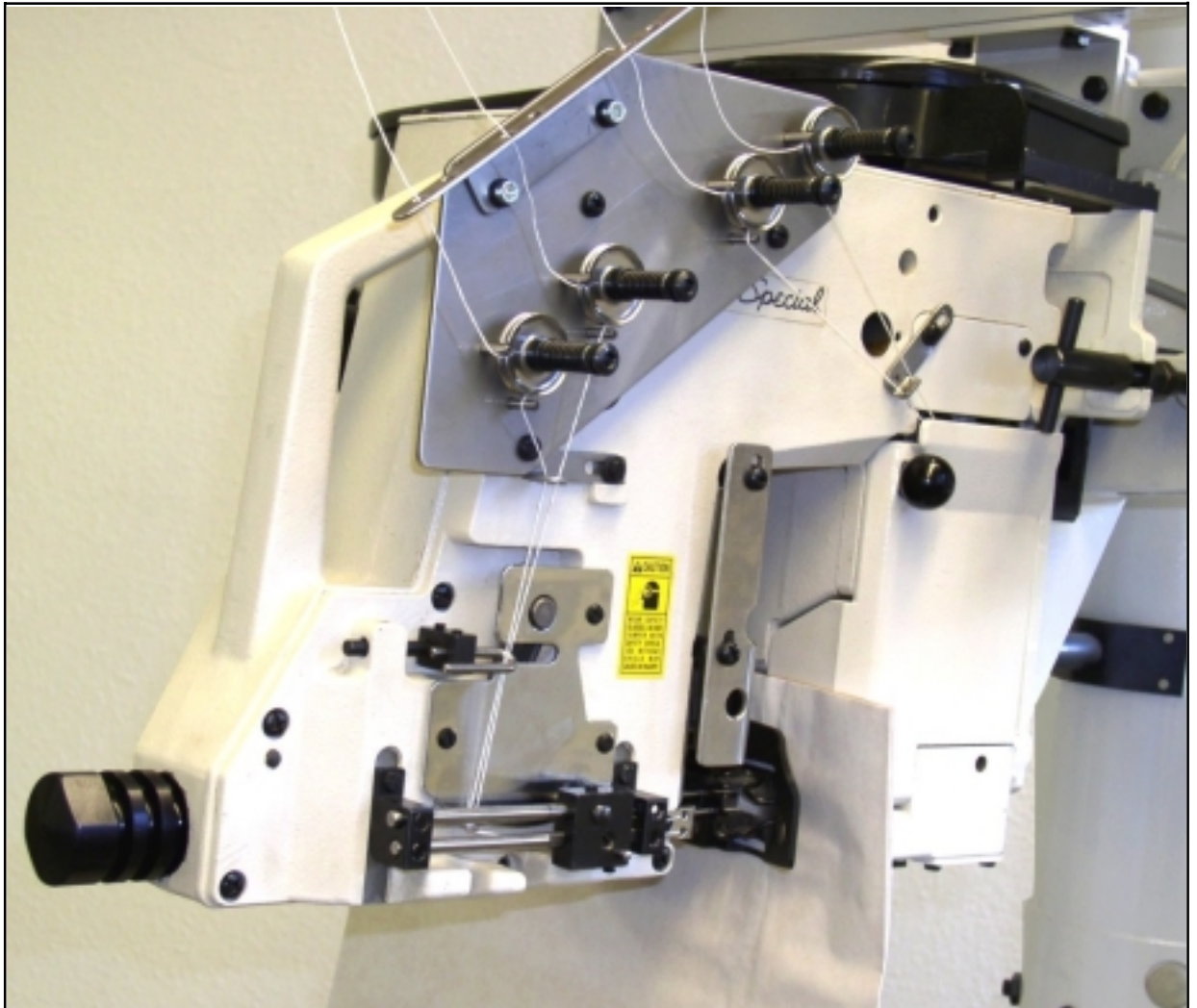


**ILLUSTRATED PARTS MANUAL  
ILLUSTRIERTES TEILEVERZEICHNIS**



**BC100 HIGH SPEED TWO-NEEDLE FOUR-THREAD  
BAG CLOSING MACHINES**

**BC100 HOCHLEISTUNGS-ZWEINADEL-VIERFADEN-  
SACKZUNÄHMASCHINEN**

**MANUAL NO. / KATALOG NR. G285DPT  
FOR SERIES / FÜR KLASSEN  
BC111PD12-2A, -2B, -2M**

**MANUAL NO. G285DPT  
ILLUSTRATED PARTS MANUAL FOR  
BC100 SERIES MACHINES**

First Edition Copyright 2004  
By  
Union Special GmbH Rights Reserved in All  
Countries  
Printed in Germany

**KATALOG NR. G285DPT  
ILLUSTRIERTES TEILEVERZEICHNIS FÜR  
MASCHINENKLASSEN BC100**

Erste Auflage © 2004  
Weltweit beanspruchte Union Special GmbH  
Rechte  
Gedruckt in Germany

**PREFACE**

This manual has been prepared to simplify ordering spare parts. It can be used in conjunction with Instructions and Engineer's Manual G280EN.

Views of various sections of the mechanism are shown so that the parts may be seen in their actual position in the sewing machine. On the page opposite the illustration will be found a listing of parts with their part numbers, descriptions and the number of pieces required in the particular view being shown.

Numbers in the first column are reference numbers only, and merely indicate the position of that part in the illustrations. Reference numbers should never be used in ordering parts. Always use the part number listed in the second column.

Component parts of subassemblies which can be furnished for repairs are indicated by indenting their description of the main subassembly.

This manual has been comprised on the basis of available information. Changes in design and / or improvements may incorporate a slight modification of configuration in illustrations or cautions.

On the following pages will be found illustrations and terminology used in describing the parts for your machine.

**IMPORTANT:** ON ALL ORDERS, PLEASE INCLUDE PARTNUMBER, PARTNAME AND STYLE OF MACHINE FOR WHICH PART IS ORDERED.

**VORWORT**

Dieser Katalog wurde zusammengestellt, um Ersatzteilbestellungen zu vereinfachen. Er kann zusammen mit der Betriebs- und Wartungsanleitung G280EN verwendet werden.

Darstellungen der einzelnen Gruppen des Mechanismus zeigen die Lage der Einzelteile in der Nähmaschine. Auf der der Bildseite gegenüberliegenden Seite befindet sich ein Verzeichnis der Teile mit Teilenummern, Beschreibungen und der für den gezeigten Bildausschnitt benötigten Anzahl.

Die Nummern in der ersten Spalte sind Positionsnummern und zeigen lediglich, wo das Teil in der Abbildung zu finden ist. Positionsnummern dürfen bei Teilebestellungen nie verwendet werden. Verwenden Sie immer die Teilenummer in der zweiten Spalte.

Einzelteile von Komplettteilen, die als Ersatzteile geliefert werden können, sind durch Einrücken ihrer Beschreibung unterhalb der Beschreibung des Komplettteiles gekennzeichnet.

Dieser Katalog basiert auf vorhandenen Informationen. Konstruktionsänderungen und / oder -verbesserungen können sich geringfügig auf den Aufbau der bildlichen Darstellungen und die Sicherheitshinweise auswirken.

Die nachfolgenden Seiten beinhalten die bildlichen Darstellungen und Beschreibungen der Teile Ihrer Maschine.

**WICHTIG:** BITTE GEBEN SIE AUF ALLEN BESTELLUNGEN DIE TEILENUMMER, DIE TEILEBESCHREIBUNG UND DEN MASCHINENTYP, FÜR DEN DAS TEIL BESTELLT WIRD, AN.

**TABLE OF CONTENTS**  
**INHALTSVERZEICHNIS**

		PAGE / SEITE
Preface	Vorwort	2
Identification of Machines	Bezeichnung der Maschinen	4
Styles of Machines	Maschinentypen	4
Type of Bag Closure	Sackverschlussart	5
Needles	Nadeln	5
Torque Requirements	Erforderliche Drehmomente	5
Safety Rules	Sicherheitshinweise	6 - 7
Caution Areas	Gefährdungszonen	7
Threading the Machine	Einfädeln der Maschine	8
Views and Description of Parts	Darstellung und Teilebeschreibungen	9
Bushings	Buchsen	10 - 11
Needle Bar Drive	Nadelstangenantrieb	12 - 13
Upper Main Shaft	Obere Hauptwelle	14 - 15
Crankshaft Assembly and Throat Plate Support	Kurbelwelle, komplett und Stichplattenträger	16 - 17
Looper Drive and Needle Guard Drive	Greifer- und Nadelanschlagantrieb	18 - 19
Cover and Bracket for Solenoid Assembly	Abdeckhaube und Halter für Magnetventil, komplett	20 - 21
Solenoid Valve Assembly	Magnetventil, komplett	22 - 23
Feeler	Taster	24 - 25
Guillotine-type Thread Chain Cutter	Guillotine-Fadenkettentrenner	26 - 27
Adjusting instructions for Guillotine	Einstellanleitung für Guillotine	27
Feed Mechanism	Transportmechanismus	28 - 29
Presser Foot Lifter	Drückerfußliftung	30 - 31
Oil Pump	Ölpumpe	32 - 33
Oil Tubes	Öschläuche	34 - 35
Oil Distributor Assembly	Ölverteiler, komplett	36 - 37
Thread Tensions, Thread Guide and Deflection Plate	Fadenspannungen, Fadenführung und Abweisplatte	38 - 39
Needle Thread Control	Nadelfadenkontrolle	40 - 41
Looper Thread Control	Greiferfadenkontrolle	42 - 43
Front and Looper Covers	Vordere Abdeckung und Greiferabdeckung	44 - 45
Covers	Abdeckungen	46 - 47
Back and Right Covers	Hintere und rechte Abdeckung	48 - 49
Sewing Combination	Nähteile	50 - 51
Mounting of Sewing Machine to Base Plate	Montage der Nähmaschine an die Grundplatte	52 - 53
Accessories	Zubehör	54 - 55
Tools for Maintenance	Werkzeuge für Wartung	55
Numerical Index of Parts	Numerisches Teileverzeichnis	56 - 58
Notes	Notizen	59

## IDENTIFICATION OF MACHINES

Each UNION SPECIAL BC100 series machine is identified by a style number, which is stamped on the style plate located on the center portion at the rear of the casting. Serial number is also stamped.

## STYLES OF MACHINES

**High speed and high performance two-needle four-thread automatic sewing machines** with automatic start and stop of the machine and automatically operated guillotine type thread chain cutter for closing filled bags and sacks made of jute, cotton, paper, plastic or woven polypropylene tapes, bituminized or foil-laminated materials.

The bag being fed into the machine starts the sewing operation by a feeler controlled, contactless electronic proximity switch. When the bag is closed, the machine stops automatically. Thread chains are cut automatically.

Two needles, high throw, internal forced lubrication, with automobile type oil filter, totally enclosed plain feed mechanism, totally enclosed looper mechanism, independently driven rear needle guard with no readjustment required when changing stitch length, and presser foot with independently spring-loaded chaining section.

**BC111PD12-2M:** Two-needle sewing machine for closing filled bags and sacks with a four-thread double locked chain-stitch.

With electro-pneumatically operated guillotine type thread chain cutter.

Operating pressure: 44 to 59 PSI (3 to 4 bar).

Control Voltage: 24 V DC.

Degree of protection of solenoid valve: IP65 (IEC 529).

Seam Specification: 1.01.01 (401.401), ISO 4916/4915

Stitch Range: 6.5 mm to 12.5 mm (2 to 4 SPI)

Standard Setting: 10 mm

Capacity Under

Guillotine: 9.5 mm

Sewing Capacity on

Paper Bags: up to 32 plies, depending on weight of paper

Working Diameters

of the Variable Pitch

Hand Wheel: 90 mm (3.50 inch) to 108 mm (4.25 inch).

Maximum Speed: up to 2500 stitches/min., depending on stitch length, speed of conveyor, type of operation, and material to be sewn.

Weight Net: 43 kg

**BC111PD12-2A:** Same as BC111PD12-2M, but control voltage 200 - 230 V, 50/60 Hz.

**BC111PD12-2B:** Same as BC111PD12-2M, but control voltage 100 - 110 V, 50/60 Hz.

## BEZEICHNUNG DER MASCHINEN

Jede UNION SPECIAL BC100 Maschine hat eine Typnummer, die in das Typenschild eingepreßt ist, das mittig an der hinteren Gehäuseseite befestigt ist. Die Seriennummer ist ebenfalls in das Typenschild eingepreßt.

## MASCHINENTYPEN

**Hochleistungs-Zweinadel-Vierfaden-Automatik-Nähmaschinen** mit automatischem Start und Stopp der Maschine und automatisch arbeitendem Guillotine-Fadenkettentrenner zum Schließen gefüllter Säcke und Beutel aus Jute, Baumwolle, Papier, Kunststoffolie oder Kunststoffbändchengewebe sowie bitumen- oder folienkaschiertem Material.

Der in die Maschine einlaufende Sack startet den Nähvorgang über einen Taster mit kontaktlosem elektronischem Näherungsschalter. Ist der Sack verschlossen, stoppt die Maschine automatisch. Die Fadenketten werden automatisch abgetrennt.

Zwei Nadeln, hoher Nadelhub, eingebaute Druckschmierung mit außen angebrachtem großem Ölfilter, völlig geschlossener Sacktransport-Mechanismus, völlig geschlossener Greiferantrieb, unabhängig angetriebener hinterer Nadelanschlag, der bei Stichlängenänderung nicht nachgestellt werden muß und Drückerfuß mit unabhängig federndem Kettenteil.

**BC111PD12-2M:** Zweinadel-Nähmaschine zum Zunähen gefüllter Säcke und Beutel mit Vierfaden-Doppelkettenstich.

Mit elektropneumatisch betätigtem Guillotine-Fadenkettentrenner.

Erforderlicher Luftdruck: 3 bis 4 bar.

Steuerspannung: 24 V DC.

Schutzgrad des Magnetventils: IP65 (IEC 529).

Nahtbild: 1.01.01 (401.401) ISO 4916/4915

Stichlänge: 6,5 mm bis 12,5 mm

Standard-Einstellung: 10 mm

Nähgutdurchgang: 9,5 mm

Maximale Nähgutdicke

bei Papiersäcken: bis zu 32 Lagen, abhängig vom Papiergewicht

Wirksamer Durchmesser

des verstellbaren

Handrads: 90 mm bis 108 mm

Maximale Drehzahl: bis 2500 Stiche/Min., abhängig von Stichlänge, Transportbandgeschwindigkeit, Einsatzzweck und Material.

Gewicht netto: 43 kg

**BC111PD12-2A:** Wie BC111PD12-2M, jedoch mit Steuerspannung 200 - 230 V, 50/60 Hz.

**BC111PD12-2B:** Wie BC111PD12-2M, jedoch mit Steuerspannung 100 - 110 V, 50/60 Hz.

## TYPE OF BAG CLOSURE



## SACKVERSCHLUSSART



### NEEDLES

Each needle has both a type and a size number. The type number denotes the kind of shank, point, length, groove, finish and other details. The size number, stamped on the needle shank, denotes the largest diameter of the blade measured midway between the shank and the eye. Collectively, the type and size number represent the complete symbol which is given on the label of all needles packed and sold by Union Special.

### TYPES AND DESCRIPTION

9848GF Round shank with tapered flat, square point, double groove spotted, chromium plated.  
Sizes available: 200/080, 250/100, 300/120.

9856TF Round shank with tapered flat, round point, double groove, scarf, teflon coated.  
Sizes available: 200/080, 250/100.

For closing bags made of plastic or woven polypropylene tapes it is recommended to use needle type 9856TF with teflon coating.

The standard needle for this machine is 9848GF250/100. When changing the needle, make sure it is fully inserted in the needle head with the tapered flat of the needle shank facing the screw, before the screw is tightened.

### NEEDLE ORDERING

When ordering needles use the complete type and size numbers as printed on the package to ensure prompt and accurate processing of your order. A complete order should read as follows: 100 needles, type 9848GF, size 250/100.

### TORQUE REQUIREMENTS

Torque (measured in inch-pounds) is a "rotating" force in pounds applied through a distance by a lever (in inches or feet). This is accomplished by a wrench, screwdriver, etc. Many of these devices are available, which when set at the proper amount of torque will tighten the part to the correct amount and no tighter.

All straps and eccentric should be tightened to 26-28 inch pounds (3 - 3.2 Nm) unless otherwise noted. Screws requiring a specific torque will be indicated on the illustrations.

### NADELN

Jede Nadel hat eine Typ- und eine Dickennummer. Die Typnummer bezeichnet die Art des Nadelkolbens, der Spitze, Länge, Rinne, Oberfläche und andere Einzelheiten. Die Dickennummer, im Nadelkolben eingepreßt, gibt den größten Durchmesser des Nadelschaftes an, gemessen in der Mitte zwischen Kolben und Öhr. Typ- und Dickennummer zusammen ergeben die vollständige Nadelbezeichnung, die auf jedem Etikett aller von UNION SPECIAL gepackten und verkauften Nadeln steht.

### TYPNUMMERN UND BESCHREIBUNG

9848GF Rundkolben mit konischer Fläche, Vierkantspitze, Doppelrinne, Hohlkehle, verchromt.  
Lieferbare Dicken: 200/080, 250/100, 300/120.

9856TF Rundkolben mit konischer Fläche, Rundspitze, Doppelrinne, Hohlkehle, Teflon beschichtet.  
Lieferbare Dicken: 200/080, 250/100.

Zum Schließen von Säcken aus Plastik oder Kunststoffbändchengewebe ist es empfehlenswert, den Nadeltyp 9856TF mit Teflon-Beschichtung zu verwenden.

Die Standardnadel für die Maschine ist 9848GF250/100. Stellen Sie beim Nadelwechsel sicher, daß der Nadelkolben voll im Nadelkopf eingesetzt ist und die konische Fläche am Nadelkolben gegen die Schraube zeigt, bevor sie festgezogen wird.

### NADELBESTELLUNG

Um Nadelbestellungen richtig und prompt erledigen zu können, geben Sie bitte die auf der Verpackung aufgedruckte komplette Typ- und Dickennummer an. Eine vollständige Bestellung würde lauten: 100 Nadeln Typ 9848GF, Dicke 250/100.

### ERFORDERLICHE DREHMOMENTE

Das Drehmoment (gemessen in Nm) ist eine "Dreh"-Kraft in N mal einem Hebelarm in m. Es wird mittels eines Schraubenschlüssels, Schraubendrehers usw. aufgebracht. Dafür gibt es viele Werkzeuge, die, wenn sie auf das richtige Drehmoment eingestellt sind, das Teil korrekt aber nicht zu fest anziehen.

Alle Verbindungen und Exzenter sollen mit 3-3,2 Nm (26-28 inch pounds) angezogen werden, wenn nicht anders angegeben.

Schrauben, welche ein spezielles Drehmoment benötigen, finden Sie in den Darstellungen.

## SAFETY RULES

1. Before putting the machine described in this manual into service, carefully read the instructions. The starting of each machine is only permitted after taking notice of the instructions and by qualified operators.

**IMPORTANT!** Before putting the machine into service, also read the safety rules and instructions from the motor supplier.

2. Observe the national safety rules valid for your country.
3. The sewing machine described in this instruction manual is prohibited from being put into service until it has been ascertained that the sewing units which these sewing machines will be built into, have conformed with the provisions of EC Machinery Directive 98/37/EC, Annex II B.

The machine is only allowed to be used as foreseen. The foreseen use of the particular machine is described in paragraph STYLE OF MACHINE of this instruction manual. Another use, going beyond the description, is not as foreseen.

4. All safety devices must be in position when the machine is ready for work or in operation. Operation of the machine without the appertaining safety devices is prohibited.
5. Wear safety glasses.
6. In case of machine conversions and all valid safety rules must be considered. Conversions and changes are made at your own risk.
7. The warning hints in the instructions are marked with one of these two symbols.



8. When doing the following the machine has to be disconnected from the power supply by turning off the main switch or by pulling out the main plug:
  - 8.1 When threading needle(s), looper, spreader etc.
  - 8.2 When replacing any parts such as needle(s), presser foot, throat plate, looper, spreader, feed dog, needle guard, folder, fabric guide etc.
  - 8.3 When leaving the workplace and when the work place is unattended.
  - 8.4 When maintaining the machine which has to be done regularly depending on the material being bagged (see also **LUBRICATION**).
  - 8.5 When using clutch motors without actuation lock, wait until motor is stopped totally.

## SICHERHEITSHINWEISE

1. Lesen Sie vor Inbetriebnahme der in diesem Katalog beschriebenen Maschine die Betriebsanleitung sorgfältig. Jede Maschine darf erst nach Kenntnisnahme der Betriebsanleitung und nur durch entsprechend unterwiesene Bedienungspersonen betätigt werden.

**WICHTIG:** Lesen Sie vor Inbetriebnahme auch die Sicherheitshinweise und die Betriebsanleitung des Motorherstellers.

2. Beachten Sie die für Ihr Land geltenden nationalen Unfallverhütungsvorschriften.
3. Die Inbetriebnahme der in dieser Betriebsanleitung beschriebenen Nähmaschine ist solange untersagt, bis festgestellt wurde daß die Nähseinheiten bzw. Nähanlagen, in die diese Nähmaschine eingebaut werden soll, den Bestimmungen der EG-Richtlinie Maschinen 98/37/EG, Anhang II B entspricht.

Jede Maschine darf nur ihrer Bestimmung gemäß verwendet werden. Der bestimmungsmäßige Gebrauch der einzelnen Maschine ist im Abschnitt MASCHINENTYP der Betriebsanleitung beschrieben. Eine andere, darüber hinausgehende Benutzung ist nicht bestimmungsgemäß.

4. Bei betriebsbereiter oder in Betrieb befindlicher Maschine müssen alle Schutzeinrichtungen montiert sein. Ohne zugehörige Schutzeinrichtungen ist der Betrieb nicht erlaubt.
5. Tragen Sie eine Schutzbrille.
6. Umbauten und Veränderungen der Maschine dürfen nur unter Beachtung der gültigen Sicherheitsvorschriften vorgenommen werden. Umbauten und Veränderungen erfolgen auf eigene Verantwortung.
7. Überall da, wo die Betriebsanleitung Warnhinweise enthält, sind diese durch eines der beiden Symbole gekennzeichnet.



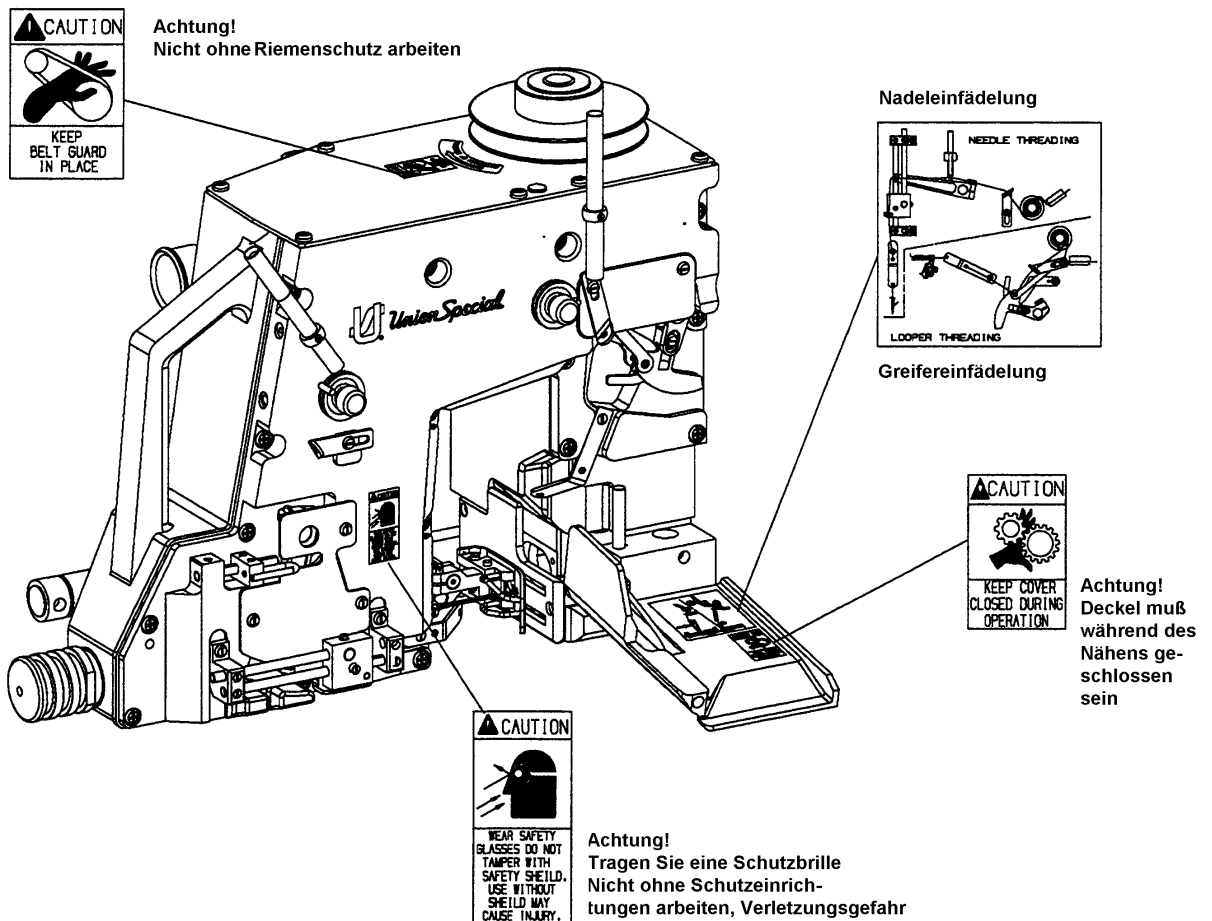
8. Bei folgendem ist die Maschine durch Ausschalten am Hauptschalter oder durch Herausziehen des Netzsteckers vom Netz zu trennen:
  - 8.1 Zum Einfädeln von Nadel(n), Greifer, Leger usw.
  - 8.2 Zum Auswechseln von Nähwerkzeugen, wie Nadel, Drückerfuß, Stichplatte, Greifer, Leger, Transporteur, Nadelanschlag, Apparat, Nähgutführung usw.
  - 8.3 Beim Verlassen des Arbeitsplatzes und bei unbeaufsichtigtem Arbeitsplatz.
  - 8.4 Für Wartungsarbeiten, die abhängig von dem zu verpackenden Füllgut regelmäßig durchzuführen sind (siehe auch **ÖLEN**).
  - 8.5 Bei mechanisch betätigten Kupplungsmotoren ohne Betätigungssperre ist der Stillstand des Motors abzuwarten.

9. Maintenance, repair and conversion work (see item 8) must be done only by trained technicians or special skilled personnel under consideration of the instructions. Only genuine spare parts approved by Union Special have to be used for repairs.
10. Any work on the electrical equipment must be done by an electrician or under direction and supervision of special skilled personnel.
11. Work on parts and equipment under electrical power is not permitted. Permissible exceptions are described in the applicable section of standard sheet EN 50110 / VDE 0105.
12. Before doing maintenance and repair work on the pneumatic equipment, the machine has to be disconnected from the compressed air supply. In case of existing residual air pressure after disconnecting from compressed air supply (e.g. pneumatic equipment with air tank), the pressure has to be removed by bleeding. Exceptions are only allowed for adjusting work and function checks done by special skilled personnel.

9. Wartungs-, Reparatur- und Umbauarbeiten (siehe Punkt 8) dürfen nur von Fachkräften oder entsprechend unterwiesenen Personen unter Beachtung der Betriebsanleitung durchgeführt werden. Für Reparaturen sind nur die von Union Special freigegebenen Original-Ersatzteile zu verwenden.
10. Arbeiten an der elektrischen Ausrüstung dürfen nur von Elektrofachkräften oder unter Leitung und Aufsicht von entsprechend unterwiesenen Personen durchgeführt werden.
11. Arbeiten an unter Spannung stehenden Teilen und Einrichtungen sind nicht erlaubt. Ausnahmen regeln die zutreffenden Teile der EN 50110 / VDE 0105.
12. Vor Wartungs- und Reparaturarbeiten an pneumatischen Einrichtungen ist die Maschine vom pneumatischen Versorgungsnetz zu trennen. Wenn nach der Trennung vom pneumatischen Versorgungsnetz noch Restenergie ansteht (z. B. bei pneumatischen Einrichtungen mit Windkessel), ist diese durch Entlüften abzubauen. Ausnahmen sind nur bei Einstellarbeiten und Funktionsprüfungen durch entsprechend unterwiesene Fachkräfte zulässig.

**CAUTION AREAS**

**GEFÄHRDUNGSZONEN**



## THREADING THE MACHINE

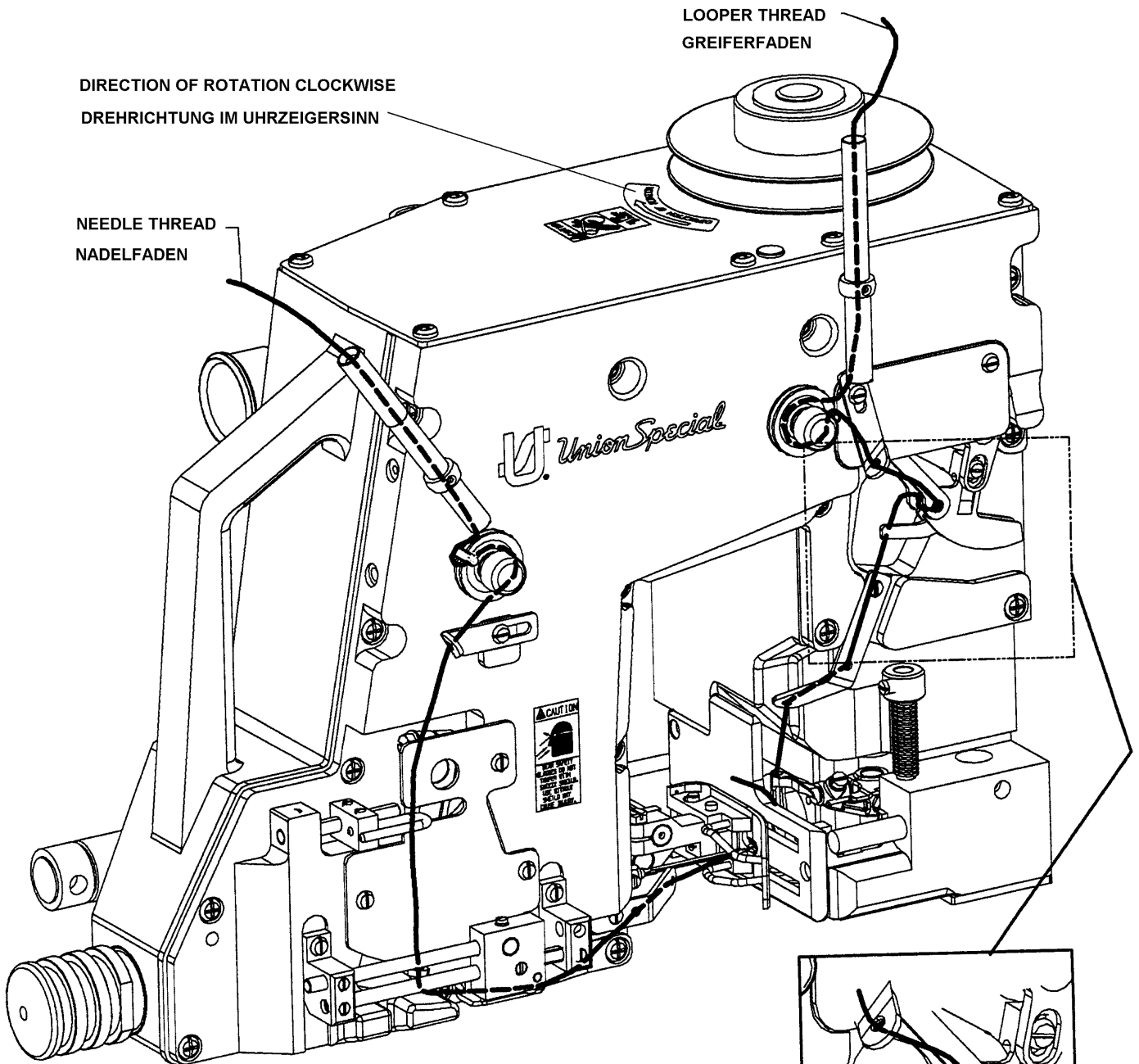


Turn off main power switch before threading! When using clutch motors without actuation lock wait until motor has completely stopped.

## EINFÄDELN DER MASCHINE

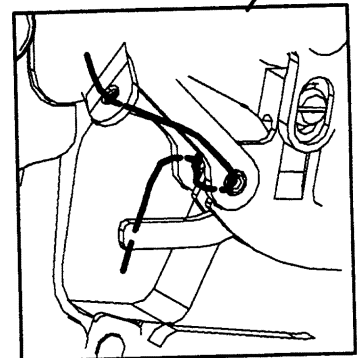


Schalten Sie vor dem Einfädeln den Hauptschalter aus! Beim Gebrauch von Kupplungsmotoren ohne Betätigungssperre ist der Stillstand des Motors abzuwarten.



ON TWO NEEDLE SEWING MACHINES:  
LEFT NEEDLE THREAD TO LEFT NEEDLE  
LEFT LOOPER THREAD TO REAR LOOPER

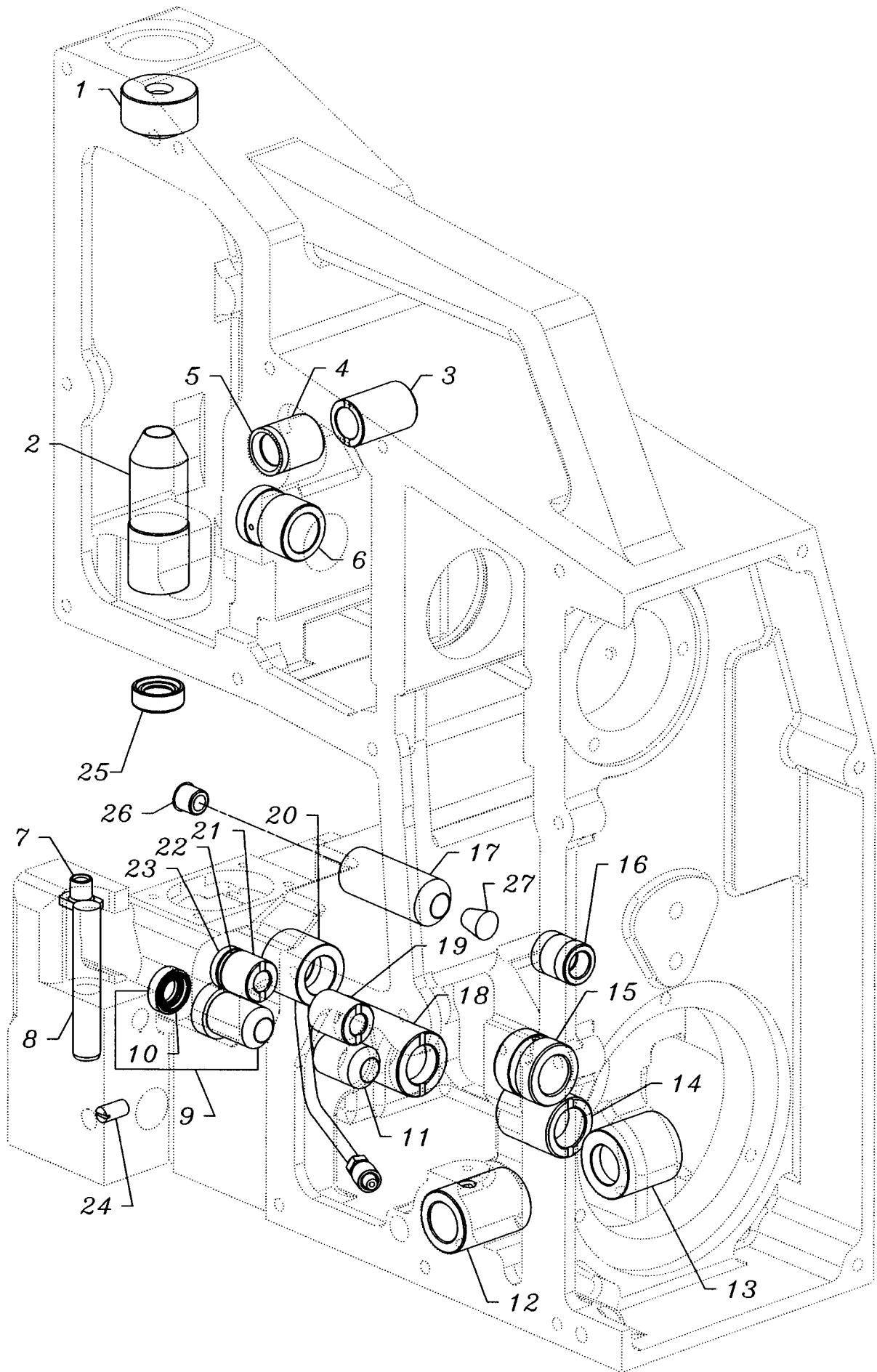
BEI ZWEINADEL-NAEHMASCHINEN:  
LINKER NADELFADEN ZU LINKER NADEL  
LINKER GREIFERFADEN ZU HINTEREM GREIFER





VIEWS AND DESCRIPTION  
OF PARTS

DARSTELLUNGEN UND  
TEILEBESCHREIBUNGEN



**BUSHINGS**  
**BUCHSEN**

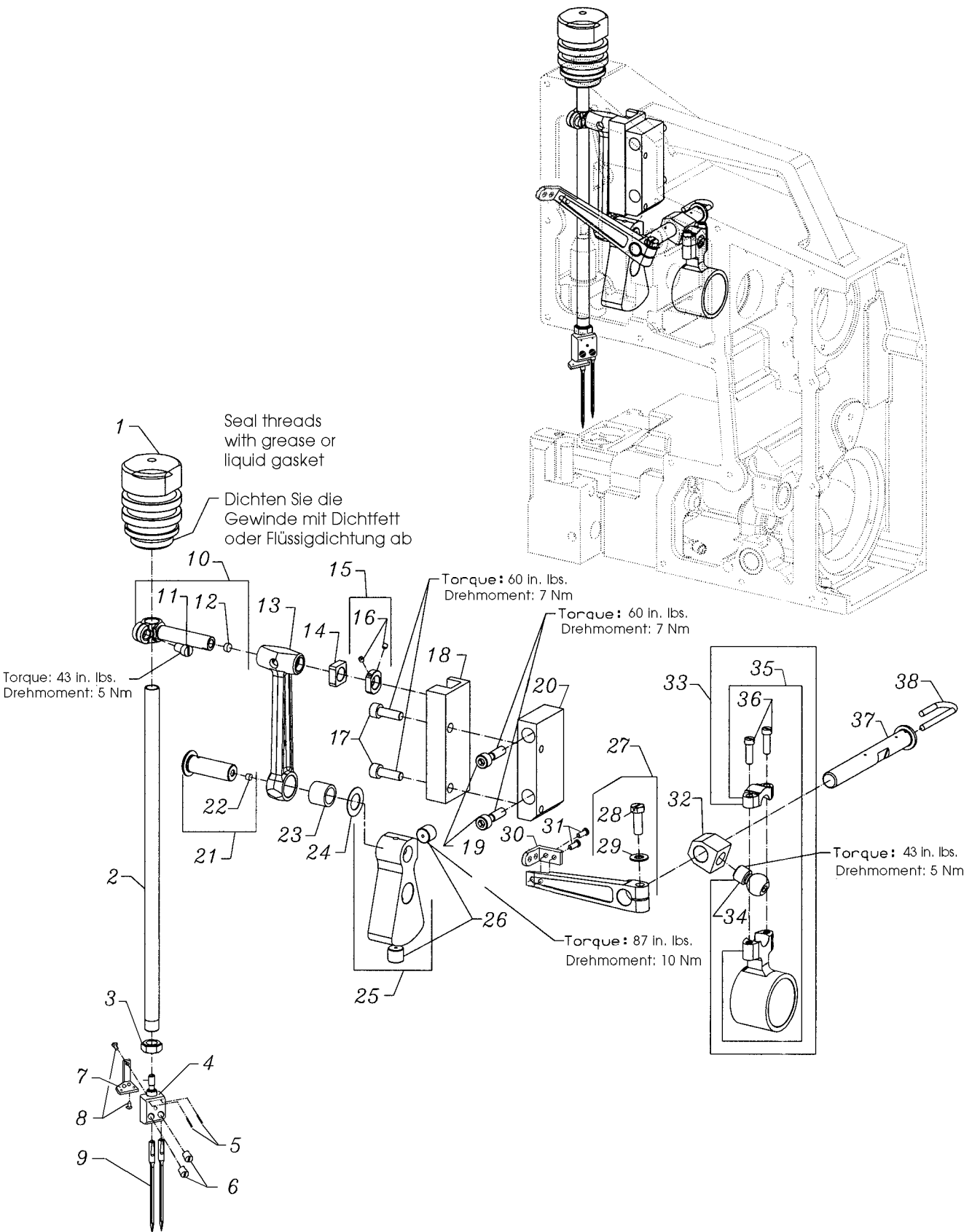
<u>Ref. No.</u>	<u>Part No.</u>	<u>Description</u>	<u>Beschreibung</u>	<u>Amt. Req.</u>
<u>Pos. Nr.</u>	<u>Teil-Nr.</u>			<u>Anzahl</u>
*1.	10044AL	Bushing, needle bar	Nadelstangenbuchse	1
**2.	10054A	Bushing, needle bar	Nadelstangenbuchse	1
3.	10044D	Bushing, needle thread control	Buchse, Nadelfadenkontrolle	1
4.	10044C	Bushing, needle thread control	Buchse, Nadelfadenkontrolle	1
5.	660-1033	Lip Seal	Wellendichtring	1
6.	10044X	Bushing, main shaft	Buchse, Hauptwelle	1
7.	10095G	Nut	Mutter	1
8.	660-1044	Pin	Stift	1
9.	G10044T	Bushing, looper drive	Buchse, Greiferantrieb	1
10.	999-256F	Lip Seal	Wellendichtring	1
11.	10044AU	Bushing, looper drive	Buchse, Greiferantrieb	1
12.	10044S	Bushing, looper drive cross shaft	Buchse, Greiferantrieb	1
13.	10044AH	Bushing	Buchse	1
14.	10044E	Bushing	Buchse	1
15.	10044G	Bushing, crank shaft	Buchse, Kurbelwelle	1
16.	10044P	Bushing, knife drive	Buchse, Messerantrieb	1
17.	10044	Bushing, knife drive	Buchse, Messerantrieb	1
18.	10044F	Bushing	Buchse	1
19.	10044AW	Bushing, needle guard	Buchse, Nadelanschlag	1
20.	10044Y	Bushing, with oil tube	Buchse mit Ölrohr	1
21.	10044AV	Bushing, needle guard	Buchse, Nadelanschlag	1
22.	660-1021	Washer, thrust	Scheibe	1
23.	660-1032	Lip Seal	Wellendichtring	1
24.	SS8151230SP	Screw, set	Gewindestift	1
25.	660-1085	Lip Seal	Wellendichtring	1
26.	999-212-093	Plug	Schutzstopfen	1
27.	CO66	Plug	Verschlußstopfen	1

\* Secured with loctite # 680

\*\* Light Press Fit & Loctite # 603

\* Gesichert mit Loctite Nr. 680

\*\* Leichter Presssitz, mit Loctite Nr. 603 gesichert

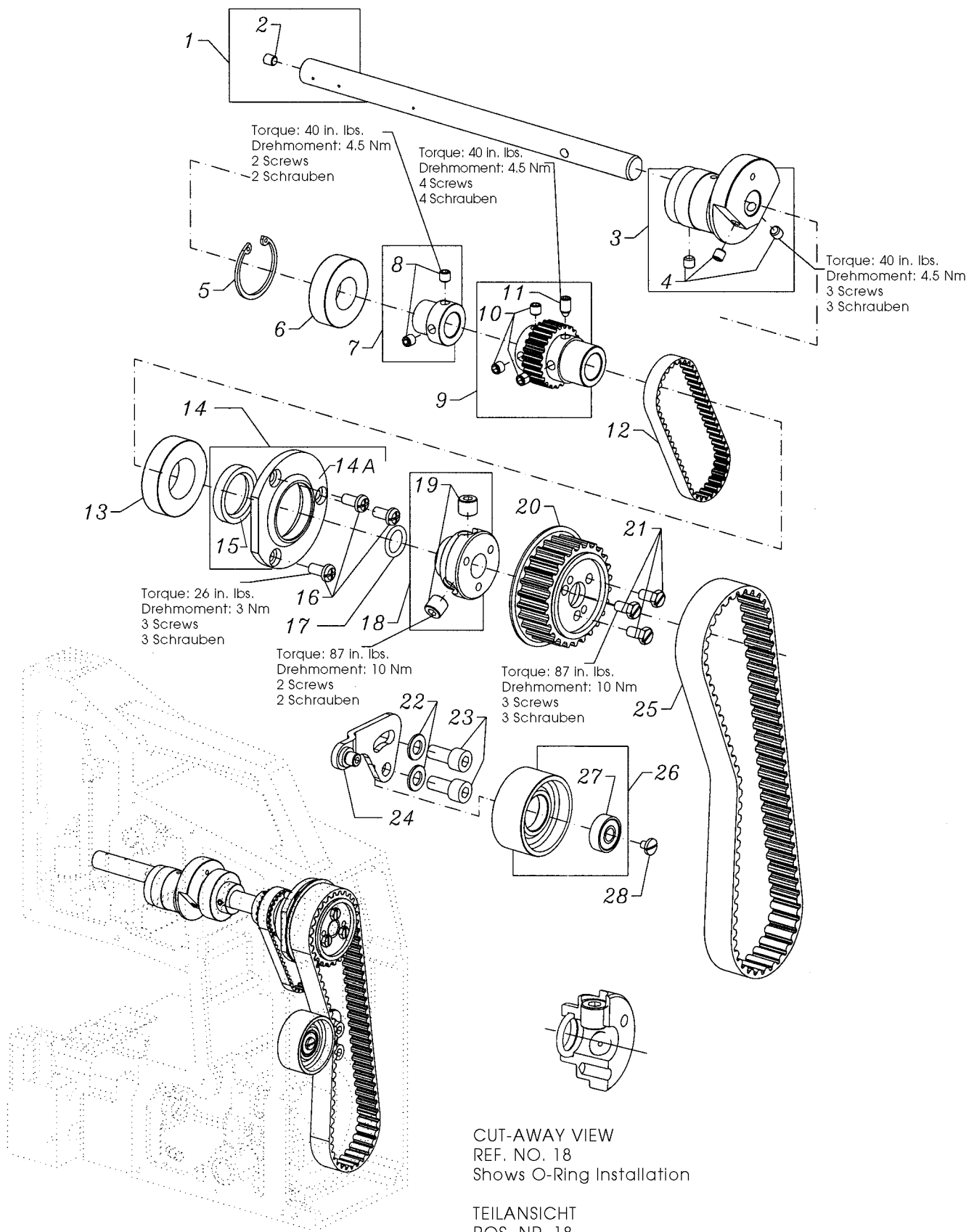


**NEEDLE BAR DRIVE**  
**NADELSTANGENANTRIEB**

<u>Ref. No.</u>	<u>Part No.</u>	<u>Description</u>	<u>Beschreibung</u>	<u>Amt. Req.</u>
<u>Pos. Nr.</u>	<u>Teil-Nr.</u>			<u>Anzahl</u>
1.	10096	Guard, needle bar	Nadelstangenschutz	1
2.	10017CD	Needle Bar	Nadelstange	1
3.	10095FD	Nut, hex	Sechskantmutter	1
4.	10018CD	Needle Head	Nadelkopf	1
5.	80620H	Sleeve	Spannhülse	2
6.	SS8110510SF	Screw	Gewindestift	2
7.	10018CDA	Guide, thread	Fadenführung	1
8.	605A	Screw	Schraube	2
9.	9848GF250/100	Needle	Nadel	2
10.	10016	Needle Bar Connection	Nadelstangenverbindung	1
11.	SS6150810SP	Screw	Schraube	1
*12.	----	Plug	Stopfen	1
13.	10045N	Connecting Rod, needle drive	Stange für Nadelantriebsverbindung	1
14.	10038A	Block, slide	Kulissenstein	1
15.	10033H	Collar, needle bar connection	Stelling, Nadelstangenverbindung	1
16.	SS8080410TP	Screw	Schraube	2
17.	SS6151812TP	Screw	Schraube	2
18.	10037	Guide, needle drive	Führung für Nadelantrieb	1
19.	SS6152212SP	Screw	Schraube	2
20.	10083	Bracket, needle drive guide	Halter für Nadelantriebsführung	1
21.	10047B	Crank Pin, needle drive	Kurbelzapfen für Nadelantrieb	1
*22.	----	Plug	Stopfen	1
23.	660-1037	Bearing, caged needle	Nadellager	1
24.	660-1059	Washer	Scheibe	1
25.	10091	Counterweight, needle drive	Gegengewicht für Nadelantrieb	1
26.	22894AV	Screw, set	Gewindestift	2
27.	10048ADA	Lever, needle thread	Nadelfadenhebel	1
28.	SS9151740CP	Screw	Schraube	1
29.	WP0651001SB	Washer	Scheibe	1
30.	10048ADB	Guide, thread	Fadenführung	1
31.	222D	Screw	Senkschraube	2
32.	10016A	Connection	Antriebsstück	1
33.	29126FP	Bearing Assembly	Lager, komplett	1
*34.	----	Screw, ball	Kugelschraube	1
*35.	----	Bearing, ball joint	Kugellager	1
36.	SS6121610TP	Screw	Schraube	2
37.	10022G	Shaft, needle bar connection	Welle für Nadelstangenverbindung	1
38.	CL21	Wick	Docht	1

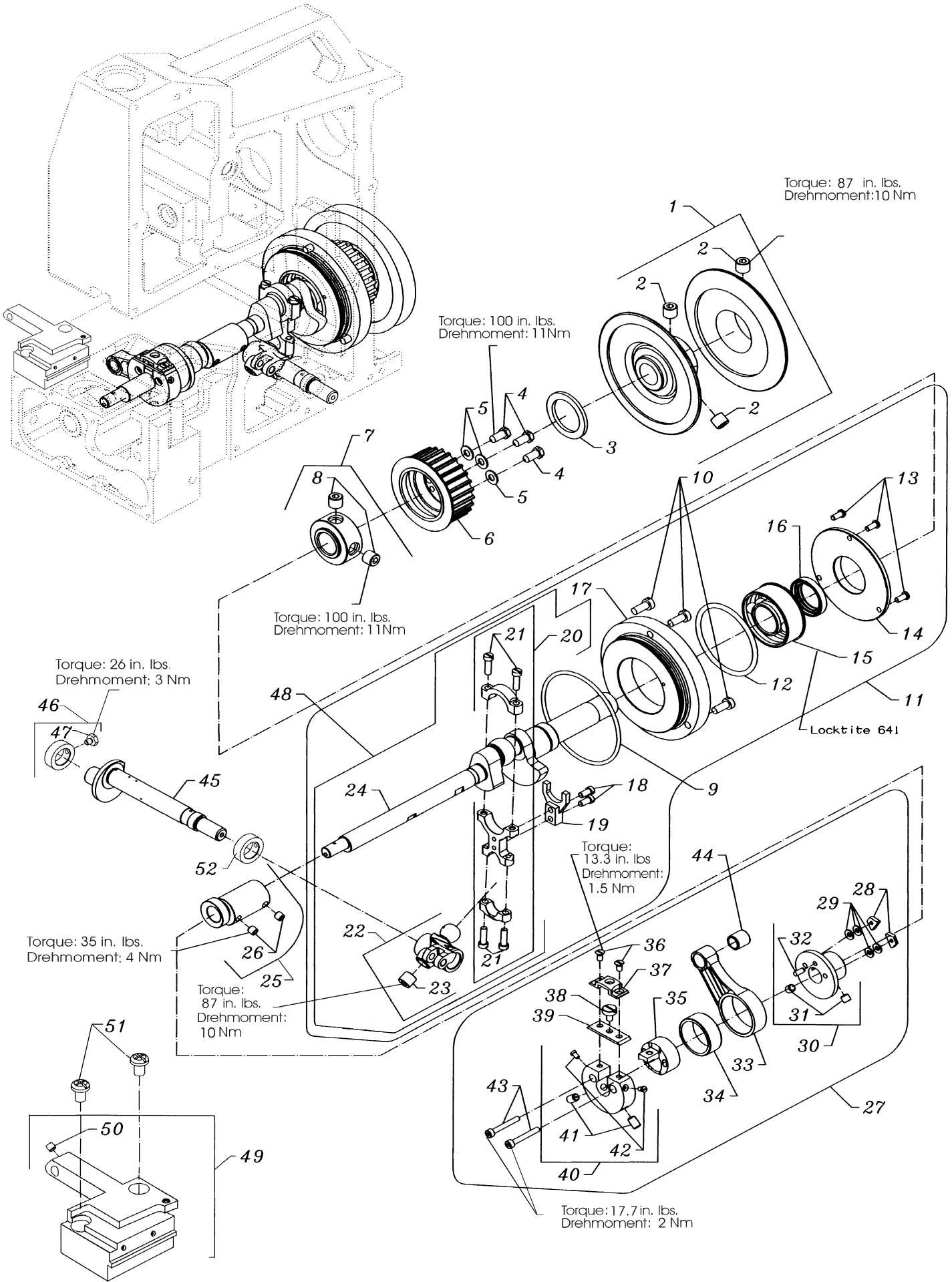
\*NOTE: Not sold separately

\*HINWEIS: Nicht einzeln erhältlich



**UPPER MAIN SHAFT**  
**OBERE HAUPTWELLE**

<u>Ref. No.</u>	<u>Part No.</u>	<u>Description</u>	<u>Beschreibung</u>	<u>Amt. Req.</u>
<u>Pos. Nr.</u>	<u>Teil-Nr.</u>			<u>Anzahl</u>
1.	10022F	Main Shaft, upper	Obere Hauptwelle	1
2.	TA0370601M0	Plug	Stopfen	1
3.	10040B	Eccentric	Exzenter	1
4.	SS8660612TP	Screw, set	Gewindestift	3
5.	660-1029	Ring, retaining	Sicherungsring	1
6.	660-1056	Bearing, ball	Kugellager	1
7.	10033J	Collar	Stelling	1
8.	SS8660612TP	Screw, set	Gewindestift	2
9.	10042D	Sprocket, belt	Zahnriemenritzel	1
10.	SS8660612TP	Screw, set	Gewindestift	3
11.	SS8661212TP	Screw, set	Gewindestift	1
12.	10042H	Belt, timing	Zahnriemen	1
13.	660-1055	Bearing, ball	Kugellager	1
14.	10042K	Flange Assembly	Flansch, komplett	1
14A.	10042F	Flange	Flansch	1
15.	660-1103	Lip Seal	Wellendichtring	1
16.	SS4151215SP	Screw	Schraube	3
17.	660-212	"O" Ring	Dichtungsring	1
18.	10021D	Hub	Nabe	1
19.	22894AV	Screw, set	Gewindestift	2
20.	10021E	Pulley, belt	Zahnriemenrad	1
21.	SS9151120CP	Screw	Schraube	3
22.	95953	Washer	Scheibe	2
23.	SM6081802TP	Screw	Schraube	2
24.	10067	Lever, belt tension	Riemenspanner	1
25.	10042J	Belt, timing	Zahnriemen	1
26.	10076	Roller, tension	Spannrolle	1
27.	660-1041	Bearing, ball	Kugellager	1
28.	SS7110570SP	Screw	Schraube	1



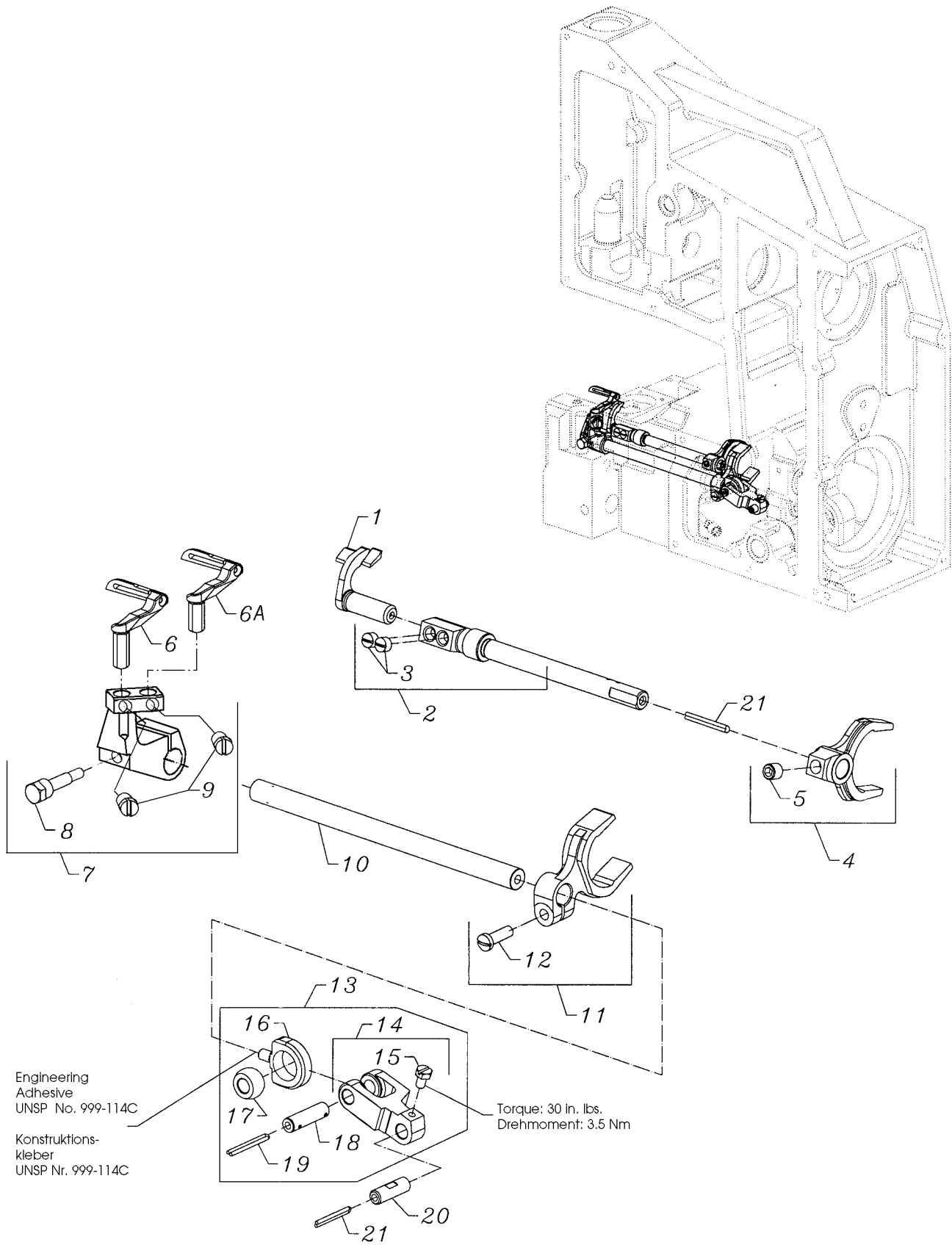


**CRANKSHAFT ASSEMBLY AND THROAT PLATE SUPPORT**  
**KURBELWELLE, KOMPLETT UND STICHPLATTENTRÄGER**

<u>Ref. No.</u>	<u>Part No.</u>	<u>Description</u>	<u>Beschreibung</u>	<u>Amt. Req.</u>
<u>Pos. Nr.</u>	<u>Teil-Nr.</u>			<u>Anzahl</u>
1.	10021F	Pulley, adjustable	Riemenscheibe, verstellbar	1
2.	22894AV	Screw, set	Gewindestift	3
3.	10084A	Washer, felt	Filzscheibe	1
4.	SS9151420TP	Screw	Schraube	3
5.	WP0621016SD	Washer	Scheibe	3
6.	10042	Sprocket, feed drive	Zahnriemenrad, Transportantrieb	1
7.	10021B	Hub	Nabe	1
8.	22894AV	Screw, set	Gewindestift	2
9.	660-1028	"O" Ring	Dichtungsring	1
10.	SS6151440SP	Screw	Schraube	3
11.	29126FT	Crankshaft Assembly	Kurbelwelle, komplett	1
12.	660-1104	"O" Ring	Dichtungsring	1
13.	SS4111215SP	Screw	Schraube	3
14.	10042C	Flange Cover	Flanschabdeckung	1
15.	660-1031	Bearing	Lager	1
16.	660-1103	Lip Seal	Wellendichtring	1
17.	10042B	Flange	Flansch	1
18.	SS6121060SP	Screw	Schraube	2
19.	10035A	Guide Fork	Führungsgabel	1
*20.	10045C	Connecting Rod	Verbindungsstange	1
21.	SS7121610SP	Screw	Schraube	4
*22.	10013	Looper Drive Rocker	Greiferantriebshebel	1
23.	22894AV	Screw, set	Gewindestift	1
*24.	10022	Crankshaft	Kurbelwelle	1
25.	10040	Eccentric, looper drive	Greiferantriebsexzenter	1
26.	SS8660612TP	Screw, set	Gewindestift	2
27.	29126FS	Stitch Length Adj. Mechanism	Stichsteller	1
28.	10095E	Nut	Mutter	2
29.	660-1047	Washer	Tellerfeder	4
30.	10042A	Flange	Flansch	1
31.	SS8660612TP	Screw, set	Gewindestift	2
32.	96519	Pin	Stift	1
*33.	10045H	Connecting Rod	Verbindungsstange	1
*34.	660-1036	Bearing, needle	Nadellager	1
35.	10040A	Eccentric	Exzenter	1
36.	SS1110840SP	Screw	Schraube	2
37.	10082D	Cover	Deckel	1
38.	22599F	Screw, adjustment	Schraube	1
*39.	10037E	Disc Segment	Scheibensegment	1
40.	10085	Disc	Scheibe	1
41.	SS8661012TP	Screw, set	Gewindestift	2
42.	SS7080520SP	Screw	Schraube	2
43.	SM6043002TN	Screw	Schraube	2
44.	660-1035	Bearing	Lager	1
45.	10022DD	Crankshaft, looper drive	Kurbelwelle für Greiferantrieb	1
46.	10033A	Collar	Stellring	1
47.	SS9110543CP	Screw	Schraube	1
48.	29477NT	Crankshaft Subassembly	Kurbelwelle, teilkomplett	1
49.	10080BD	Throat Plate Support	Stichplattenträger	1
50.	SS8110422TP	Screw	Schraube	1
51.	SS4150915SP	Screw	Schraube	2
52.	10013CDA	Spacer	Distanzscheibe	1

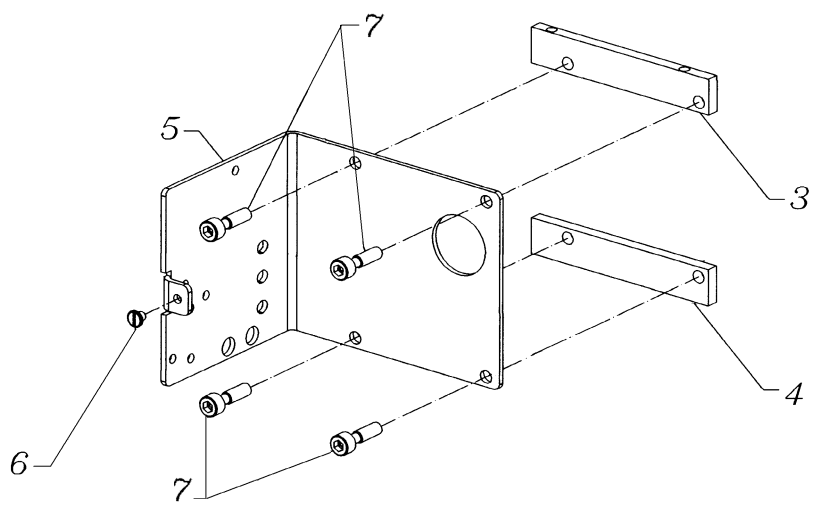
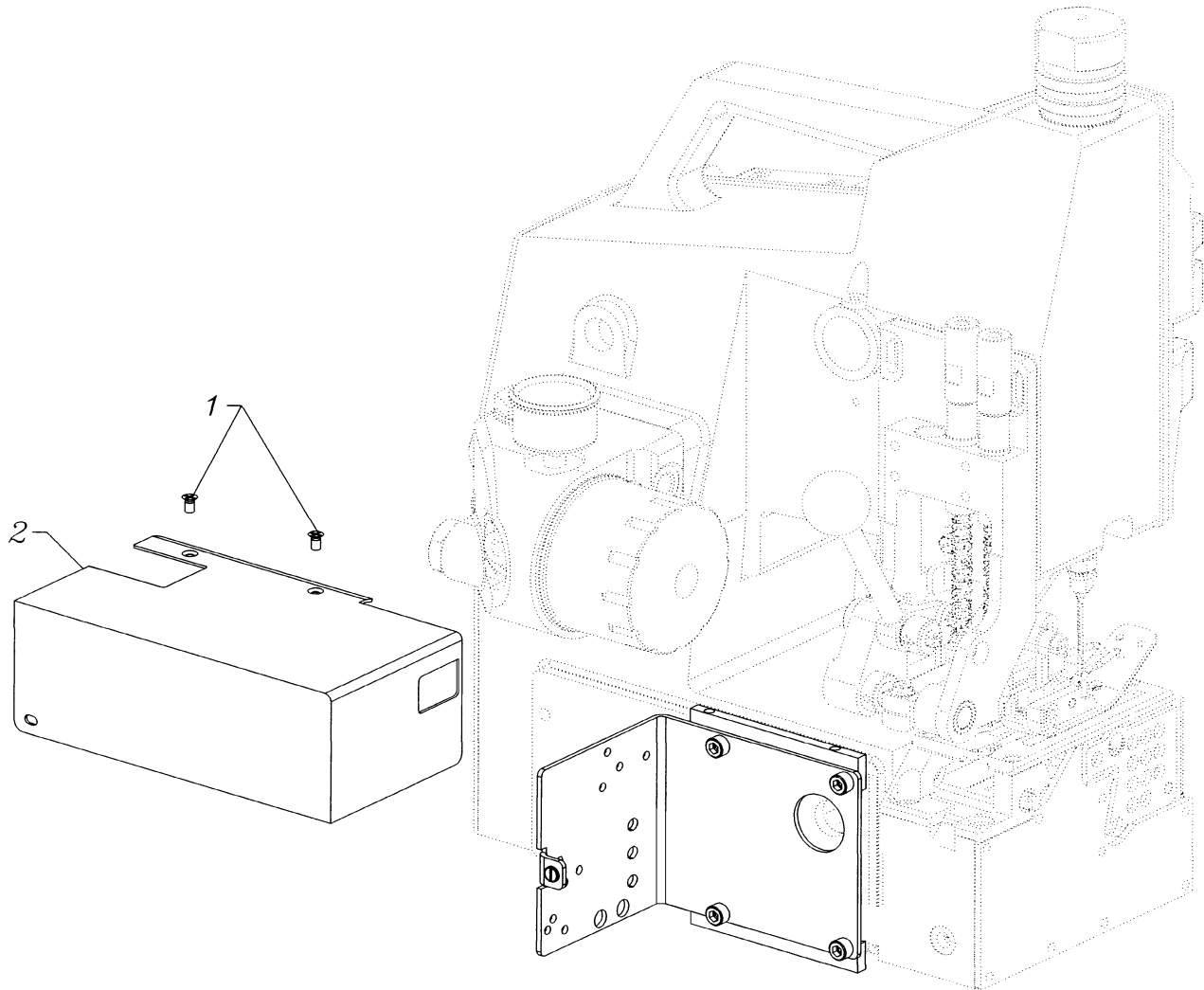
\*NOTE: Not sold separately

\*HINWEIS: Nicht einzeln erhältlich



**LOOPER DRIVE AND NEEDLE GUARD DRIVE**  
**GREIFER- UND NADELANSCHLAGANTRIEB**

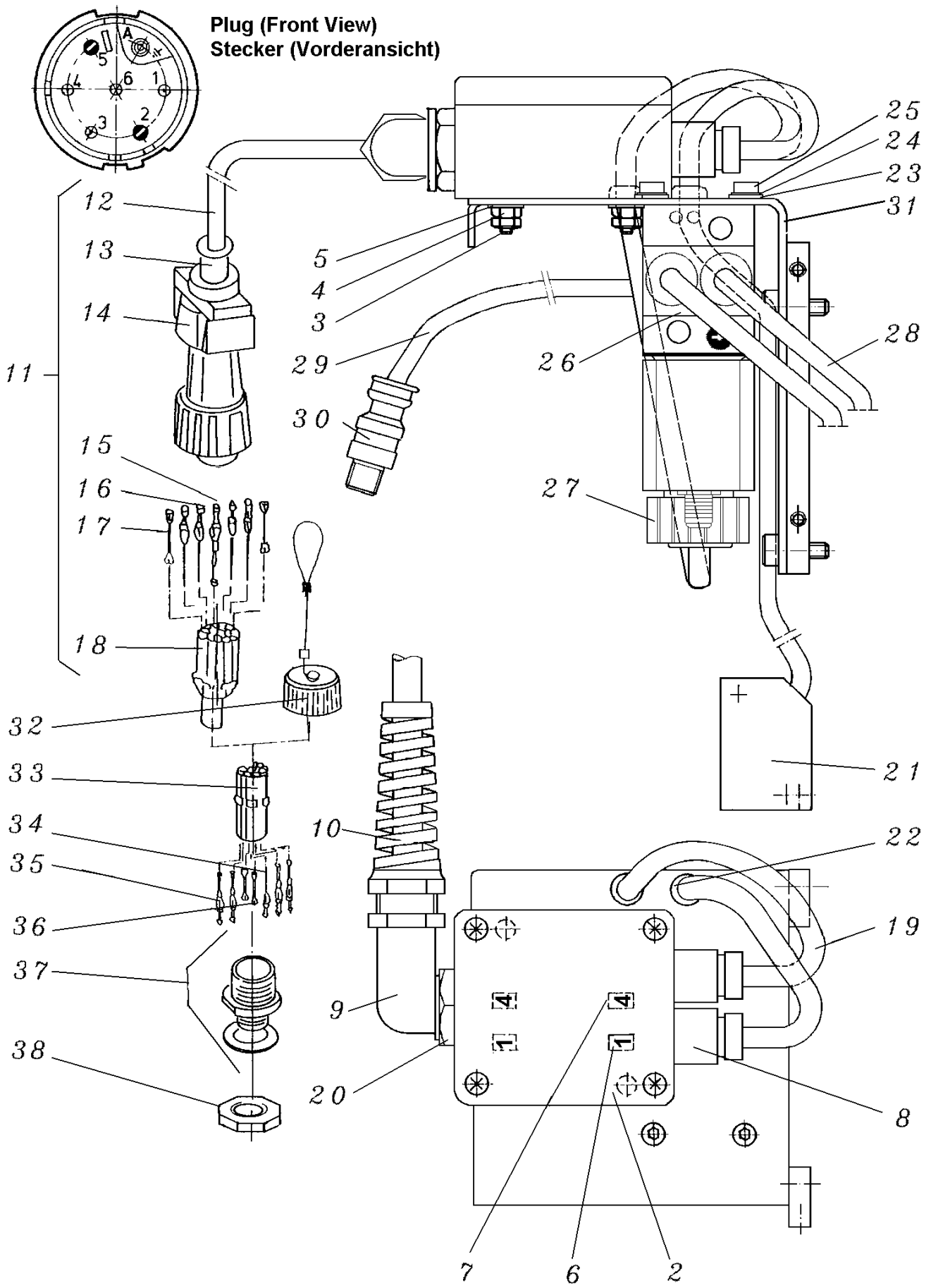
<u>Ref. No.</u>	<u>Part No.</u>	<u>Description</u>	<u>Beschreibung</u>	<u>Amt. Req.</u>
<u>Pos. Nr.</u>	<u>Teil-Nr.</u>			<u>Anzahl</u>
1.	10025CD	Needle Guard	Nadelanschlag	1
2.	10022E	Shaft, needle guard	Welle für Nadelanschlag	1
3.	SS8150510TP	Screw, set	Gewindestift	2
4.	10035	Fork, needle guard	Gabel für Nadelanschlag	1
5.	SS8660612TP	Screw, set	Gewindestift	1
6.	10008	Looper, front	Greifer, vorn	1
6A.	10008CD	Looper, rear	Greifer, hinten	1
7.	10013CD	Looper Holder	Greiferhalter	1
8.	22894AW	Screw	Schraube	1
9.	SS6660610TP	Screw	Schraube	2
10.	10043	Looper Bar	Greiferstange	1
11.	10035C	Fork, connecting	Verbindungsgabel	1
12.	SS7111410SP	Screw	Schraube	1
13.	29105BFD	Fork Assembly, looper drive	Gabel, komplett für Greiferlängsweg	1
14.	10035BD	Fork, connection	Verbindungsgabel	1
15.	SS9090640SP	Screw,	Schraube	1
16.	10035E	Joint, looper drive	Greiferantriebsverbindung	1
17.	10088	Ball	Kugel	1
18.	10045J	Pin, link	Gelenkstift	1
19.	CL21	Wick	Docht	1
20.	10045K	Pin, link	Gelenkstift	1
21.	CL21	Wick	Docht	2



**COVER AND BRACKET FOR SOLENOID ASSEMBLY**  
**ABDECKHAUBE UND HALTER FUER MAGNETVENTIL, KOMPLETT**

<u>Ref. No.</u> <u>Pos. Nr.</u>	<u>Part No.</u> <u>Teil-Nr.</u>	<u>Description</u>	<u>Beschreibung</u>	<u>Amt. Req.</u> <u>Anzahl</u>
1.	SS1110840SP	Screw, cover	Schraube für Abdeckhaube	2
2.	10082LD	Cover, left end	Abdeckhaube, links	1
3.	A10520	Spacer	Distanzleiste	1
4.	10083N	Spacer	Distanzleiste	1
5.	A10521B	Mounting Bracket, see Page 23	Halterwinkel , siehe Seite 23	1
6.	SS6110480SP	Screw, cover	Schraube für Abdeckhaube	1
7.	SS6152212SP	Screw	Schraube	4

**Plug (Front View)**  
**Stecker (Vorderansicht)**



**SOLENOID VALVE ASSEMBLY**  
**MAGNETVENTIL, KOMPLETT**

<u>Ref. No.</u> <u>Pos. Nr.</u>	<u>Part No.</u> <u>Teil-Nr.</u>	<u>Description</u>	<u>Beschreibung</u>	<u>Amt. req.</u> <u>Anzahl</u>
*1.	29925BCDM, BCDA,BCDB	Air Cylinder Control Assembly	Luftzylinder-Steuerung, komplett	1
2.	998-59D	Terminal Box	Klemmgehäuse	1
3.	95153	Screw	Schraube	2
4.	95257	Nut	Mutter	4
5.	95954	Washer	Scheibe	2
6.	998-247-1	Marking Ring 1	Bezeichnungsring 1	2
7.	998-247-4	Marking Ring 4	Bezeichnungsring 4	2
8.	998-313D	Cable Screwing	Kabelverschraubung	2
9.	998-419AK	Elbow Screw-Fitting	Winkel-Kabelverschraubung	1
10.	998-313F	Cable Screwing	Kabelverschraubung	1
11.	90233DCB	Cable with Plug Assembly	Kabel mit Stecker, komplett	1
12.	G21233EA	Supply Cable	Zuleitung	1
13.	998-226A5	Cable Sleeve	Tülle	1
14.	998-226A1	Plug Housing	Steckergehäuse	1
15.	998-227A3	Socket Contact	Buchsenkontakt	1
16.	998-226A3	Pin Contact	Stiftkontakt	4
17.	998-226A4	Sealing Plug	Blindstopfen	2
18.	998-226A2	Contact Insert, pins	Stiftkontakträger	1
19.	90233C	Cable	Kabel	1
20.	998-31AK	Nut	Mutter	1
21.	A10516	Proximity Switch 20-250 V AC/DC	Näherungsschalter 20-250 V AC/DC	1
22.	998-326K	Grommet	Durchführungstülle	2
23.	95954	Washer	Scheibe	2
24.	96202	Washer, lock	Federring 4	2
25.	95409	Screw	Schraube	2
*26.	999-174D	Solenoid Valve 24 V DC	Magnetventil 24 V DC	1
	999-174W	Solenoid Valve 200-230 V, 50/60 Hz	Magnetventil 200-230 V, 50/60 Hz	1
	999-174C	Solenoid Valve 100-110 V, 50/60 Hz	Magnetventil 100-110 V, 50/60 Hz	1
*27.	998-429M	Coupler Plug 24 V DC	Gerätedose 24 V DC	1
	998-429B	Coupler Plug 100-230 V, 50/60 Hz	Gerätedose 100-230 V, 50/60 Hz	1
28.	1314001	PA-Tube 6x4; 0.2 m long	PA-Schlauch 6x4; 0,2 m lang	1
29.	1314001	PA-Tube 6x4; 1 m long	PA-Schlauch 6x4; 1m lang	1
30.	999-199B	Coupling	Steckkupplung	1
31.	A10521B	Mounting Bracker	Haltewinkel	1
**32.	998-228	Protection Cap	Verschlußkappe	1
**33.	998-227A2	Contact Insert, receptacle	Kontaktträger für Steckdose	1
**34.	998-226A3	Pin Contact	Stiftkontakt	1
**35.	998-227A3	Socket Contact	Buchsenkontakt	4
**36.	998-226A4	Sealing Plug	Blindstopfen	2
**37.	998-227A1	Receptable Housing	Steckdosengehäuse	1
**38.	998-230	Nut	Mutter	1

\* Please indicate voltage and current when ordering

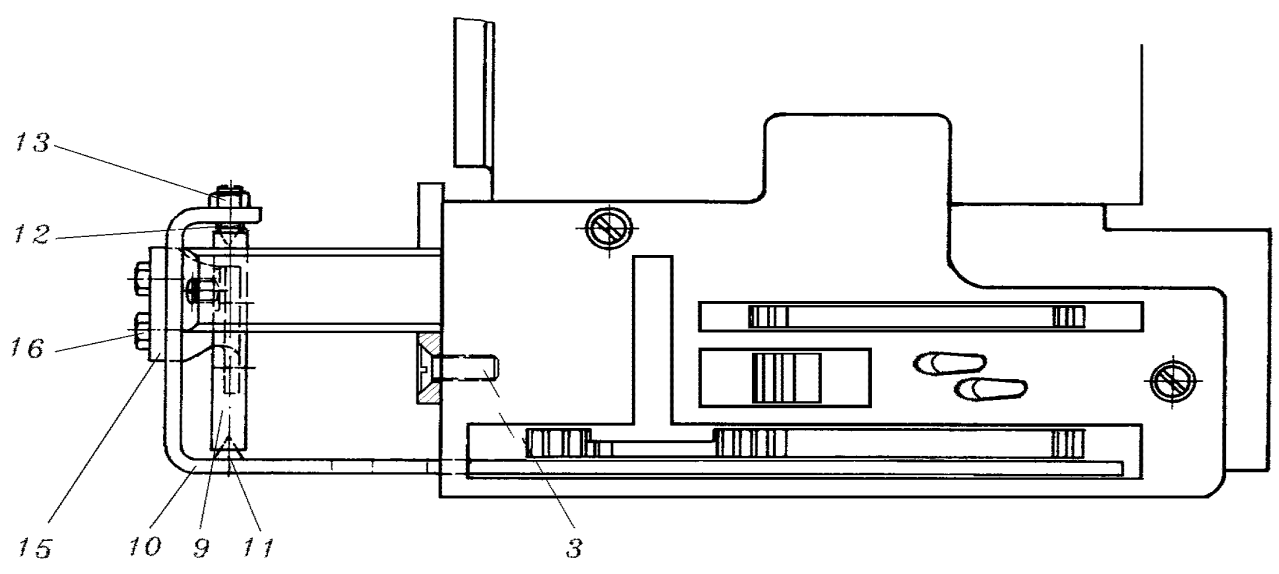
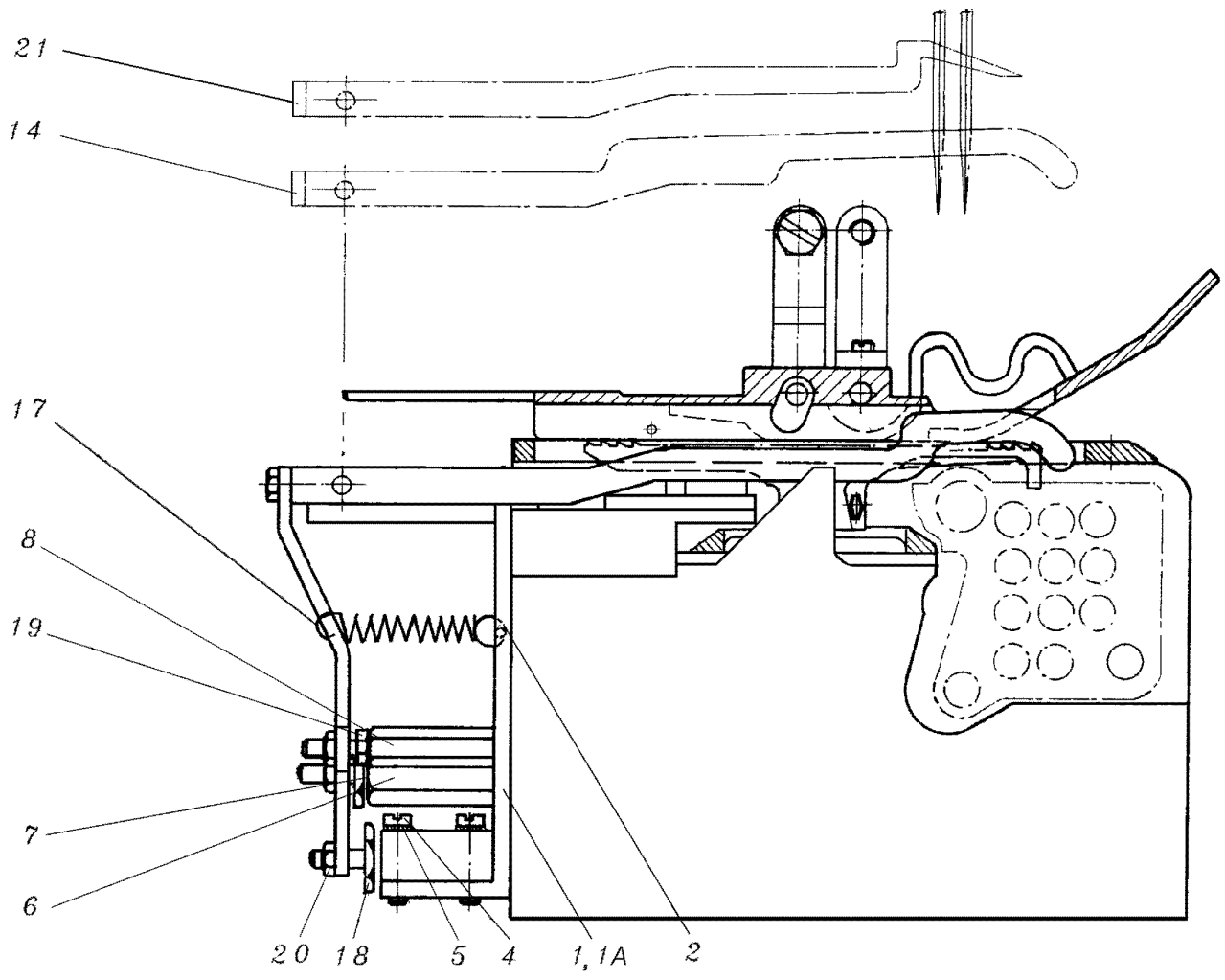
\* Beim Bestellen bitte Spannung und Stromart angeben

\*\* Ref. Nos. 31 to 37 are part of the switch box of the bag closing station and listed and illustrated for reference only

\*\* Pos. Nrn. 31 bis 37 gehören zum Schaltkasten der Sackzunähanlage und sind nur als Hinweis aufgelistet und abgebildet

For assembling the plug and connecting the cable leads (Ref. Nos. 11 to 18, 19 and 21) see manual No. 280EN

Zum Zusammenbau des Steckers und zum Anschließen der Kabeladern (Pos. Nrn. 11 bis 18, 19, und 21) siehe Katalog Nr. 280EN





**FEELER**  
**TASTER**

<u>Ref. No.</u>	<u>Part No.</u>	<u>Description</u>	<u>Beschreibung</u>	<u>Amt. Req.</u>
<u>Pos. Nr.</u>	<u>Teil-Nr.</u>			<u>Anzahl</u>
1.	A10504	Bracket, sensor	Halter für Näherungsschalter	1
2.	96826	Pin	Paßkerbstift	1
3.	SS2621540SP	Screw, bracket	Schraube für Halter	2
*4.	95167	Screw, sensor	Schraube für Näherungsschalter	2
5.	96103A	Lock Washer	Fächerscheibe	2
*6.	A10507	Stud	Magnethaltebolzen	1
7.	90710C	Magnet	Magnet	1
*8.	A10506	Stud	Anschlagbolzen	1
9.	A10525	Centering Shaft	Zentrierachse	1
10.	A10508RE	Feeler (Standard)	Taster (Standard)	1
11.	80638S	Centering Pin	Zentrierstift	1
12.	99288	Screw	Gewindestift	1
13.	15037A	Nut	Mutter	1
**14.	A10508RE	Feeler (long)	Taster (lang)	1
15.	A10505	Holder	Schaltfahne	1
16.	22519	Screw	Schraube	2
17.	A10515	Spring	Zugfeder	1
18.	99339	Screw, proximity switch/magnet	Schraube für Näherungsschalter/Magnet	2
19.	22782A	Screw, feeler stop	Schraube für Tasteranschlag	1
20.	907	Nut	Mutter	3
***21.	A10508RB	Feeler	Taster	1

\* The screws have to be secured with the engineering adhesive part No. 999-114C

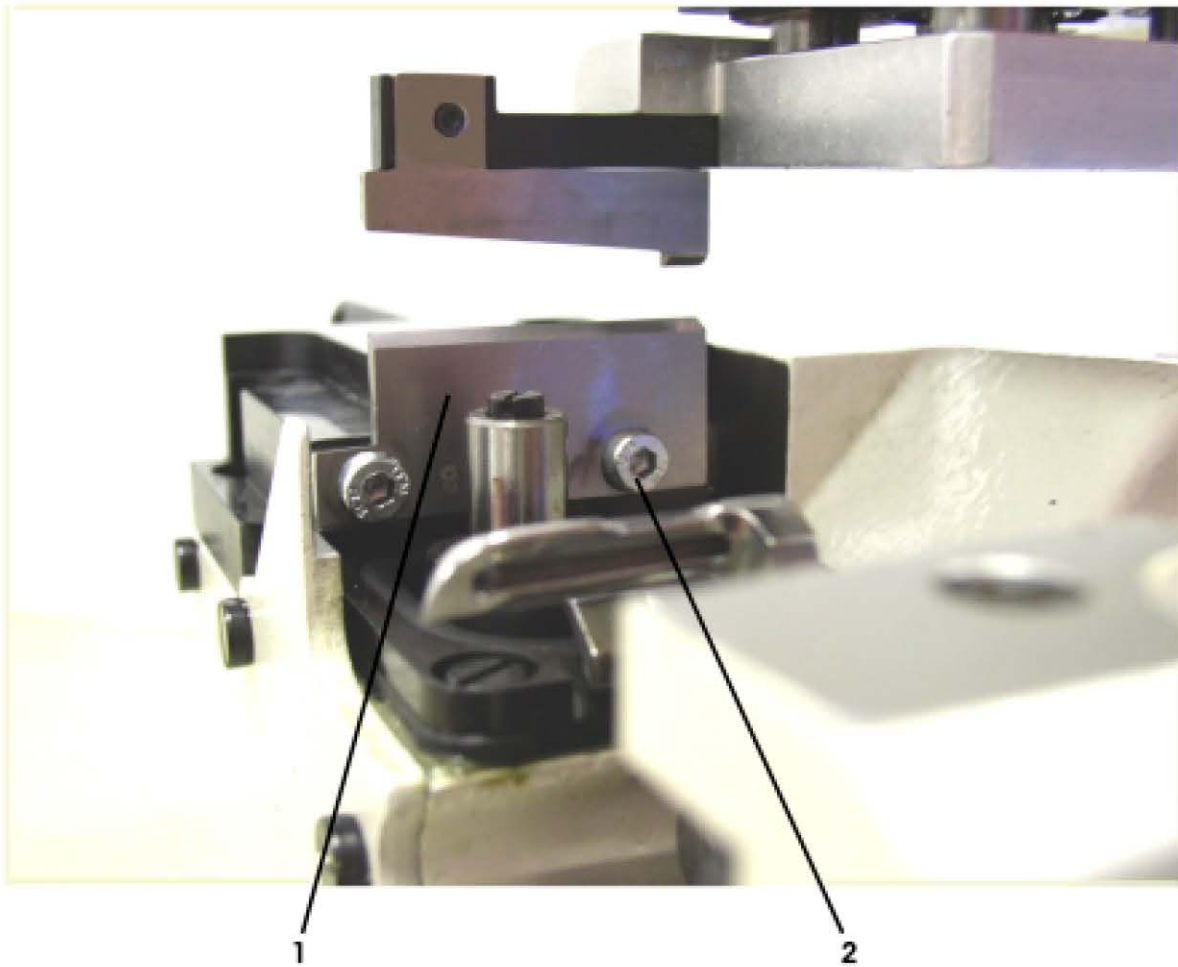
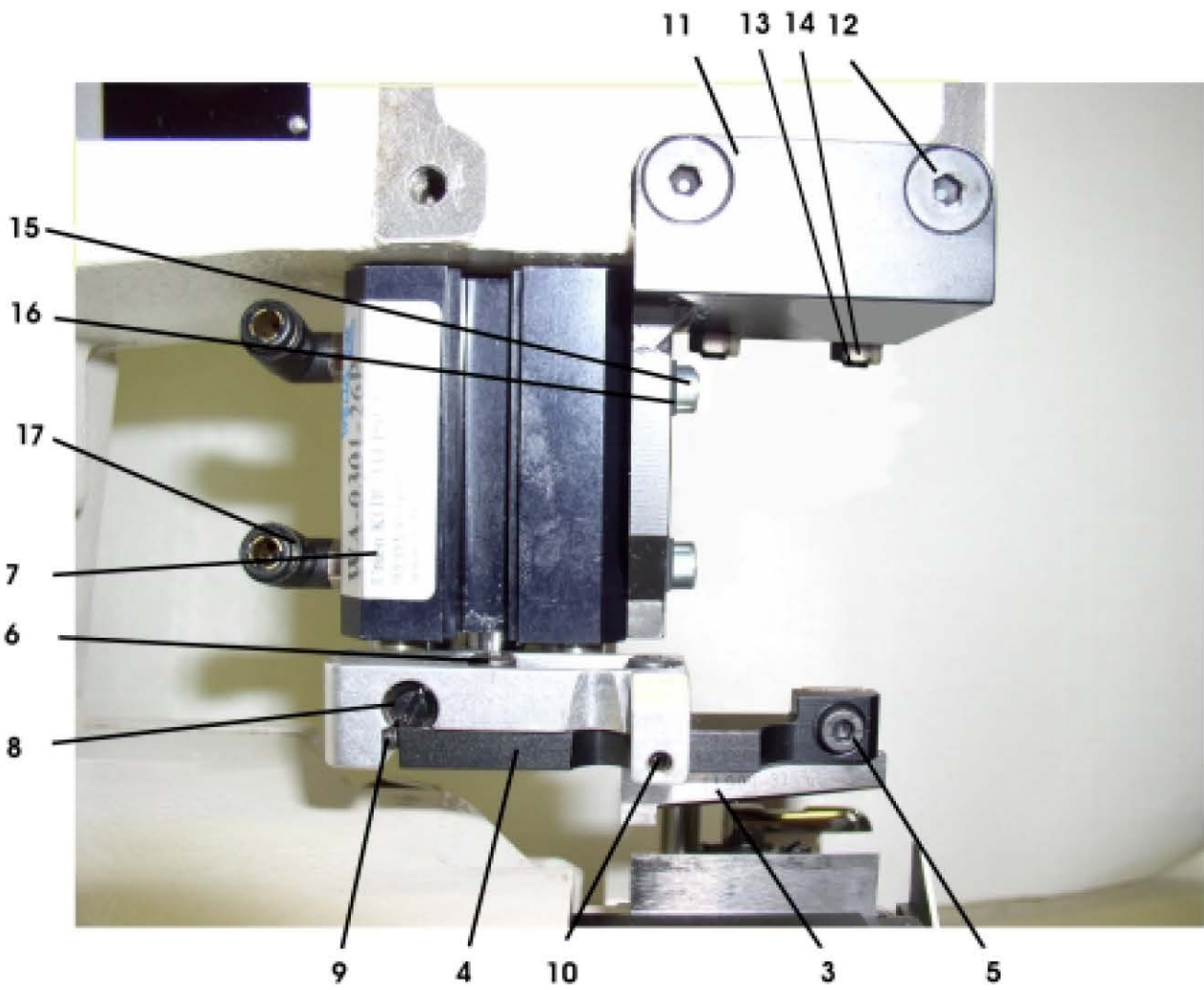
\* Die Schrauben müssen mit den Konstruktionskleber Teil-Nr. 999-114C gesichert werden

\*\* On demand only, e.g. when replacing class 80800

\*\* Nur bei Bedarf, z. B. beim Ersetzen der Klasse 80800

\*\*\* On demand only

\*\*\* Nur bei Bedarf



**GUILLOTINE-TYPE THREAD CHAIN CUTTER**  
**GUILLOTINE-FADENKETTENTRENNER**

<u>Ref. No.</u>	<u>Part No.</u>	<u>Description</u>	<u>Beschreibung</u>	<u>Amt. Req.</u>
<u>Pos. Nr.</u>	<u>Teil-Nr.</u>			<u>Anzahl</u>
1.	999-314BU	Knife, lower	Untermesser	1
2.	95409	Screw	Zylinderschraube DIN912M4x10	2
3.	999-314AU	Knife, upper	Obermesser	1
4.	999-314C	Bracket, upper knife	Halter für Obermesser	1
5.	95409C	Screw	Zylinderschraube DIN912 M4x6	1
6.	95409	Screw	Zylinderschraube DIN912 M4x10	2
7.	999-314E	Air Cylinder Assembly	Luftzylinder, komplett	1
8.	999-314F	Shoulder Screw	Bundschlitzschraube	1
9.	95516B	Screw	Gewindestift DIN913 M4x10	1
10.	95516	Screw	Gewindestift DIN913 M4x5	1
11.	999-314D	Bracket, air cylinder	Halter für Luftzylinder	1
12.	95436A	Countersunk Screw	Senkschraube DIN7991 M6x16	2
13.	95515B	Screw	Gewindestift DIN913 M5x16	2
14.	95255	Nut	Mutter	2
15.	95412C	Screw	Zylinderschraube DIN912 M5x14	2
16.	80557	Washer	Scheibe	2
17.	999-411M5-6	Elbow Fitting	Winkelverschraubung	2

**ADJUSTING INSTRUCTIONS FOR GUILLOTINE**  
**EINSTELLANLEITUNG FÜR GUILLOTINE**

Remove worn upper knife (3) by loosening screw (5). Exchange upper knife with new upper knife and retighten screw.

Remove lower knife (1) by loosening two screws (2). Exchange lower knife with new lower knife and retighten screws.

Check whether the cutting edge of the upper knife overlaps the cutting edge of the lower knife by 0.5 mm when in cutting position. If readjustment is necessary loosen screws (15) slightly. Adjust cylinder assembly (7) and upper knife **vertically** to lower knife.

Retighten screws.

Loosen both screws (6) and set screws (9) and (10) in the base plate and thrust the upper and lower knife by using shoulder screw (8) and retighten screws (6) in the upper knife holder slightly.

Adjust the contact pressure and shear angle with screw (10).

**Adjust the contact pressure and shear angle as lightly as possible for long lasting knife wear.**

Retighten all screws and set screws with the exception of shoulder screw (8).

After this adjustment move the base plate of the Guillotine Thread Chain Cutter manually up and down several times and check if there is sufficient cutting power.

Repeat the above procedure if knives are not cutting properly.

Bauen Sie das abgenutzte Obermesser (3) durch Lösen der Schraube (5) aus. Tauschen Sie das Obermesser gegen ein neues Obermesser aus und ziehen Sie Schraube wieder an. Bauen Sie das abgenutzte Untermesser (1) durch Lösen der zwei Schrauben (2) aus. Tauschen Sie das Untermesser gegen ein neues Untermesser aus und ziehen Sie die Schrauben wieder an.

Prüfen Sie, ob die Schneidkante des Obermessers die Schneidkante des Untermessers in Schneidposition 0,5 mm überlappt. Falls eine Neueinstellung erforderlich ist, lösen Sie die Schrauben (15) leicht. Stellen Sie den Zylinder, komplett (7) und das Obermesser **vertikal** zum Untermesser ein.

Ziehen Sie die Schrauben wieder an.

Lösen Sie die beiden Schrauben (6) und die Gewindestifte (9) und (10) in der Grundplatte. Stellen Sie mit Hilfe der Bundschlitzschraube (8) das Ober- und Untermesser dicht und ziehen Sie die Schrauben (6) im Obermesserhalter leicht an.

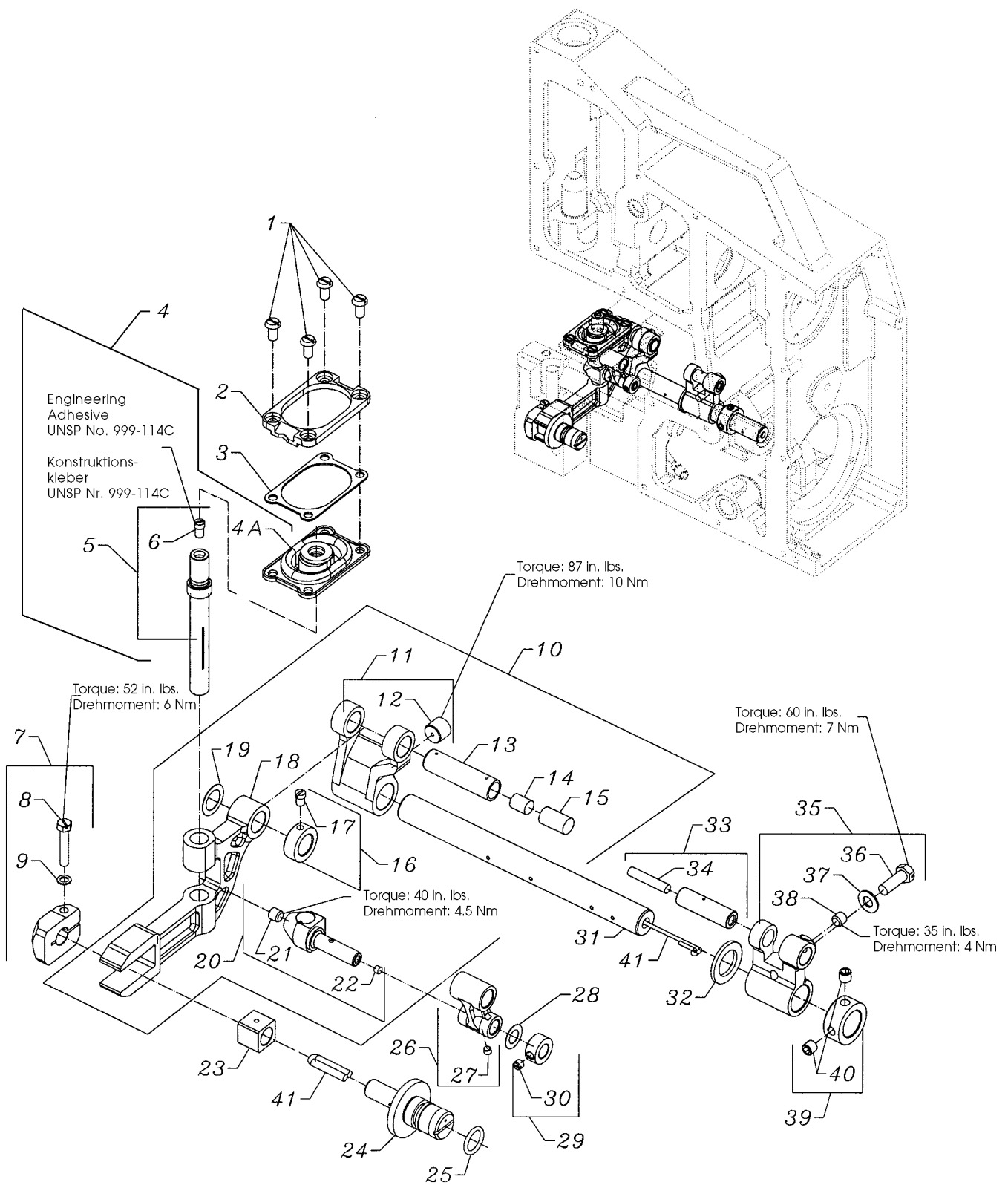
Stellen Sie nun den Anpressdruck und Schnittwinkel der Messer mit dem Gewindestift (10) ein.

**Stellen Sie den Anpressdruck und Schnittwinkel so gering wie möglich ein, um eine lange Lebensdauer der Messer zu gewährleisten.**

Ziehen Sie alle Schrauben und Gewindestifte mit Ausnahme der Bundschlitzschraube (8) wieder an.

Bewegen Sie nach dieser Einstellung die Grundplatte des Guillotine-Fadenkettentrenners von Hand einige Male auf und ab und prüfen Sie, ob genügend Schnittkraft vorhanden ist.

Wiederholen Sie die obige Vorgehensweise, falls die Messer nicht korrekt schneiden.

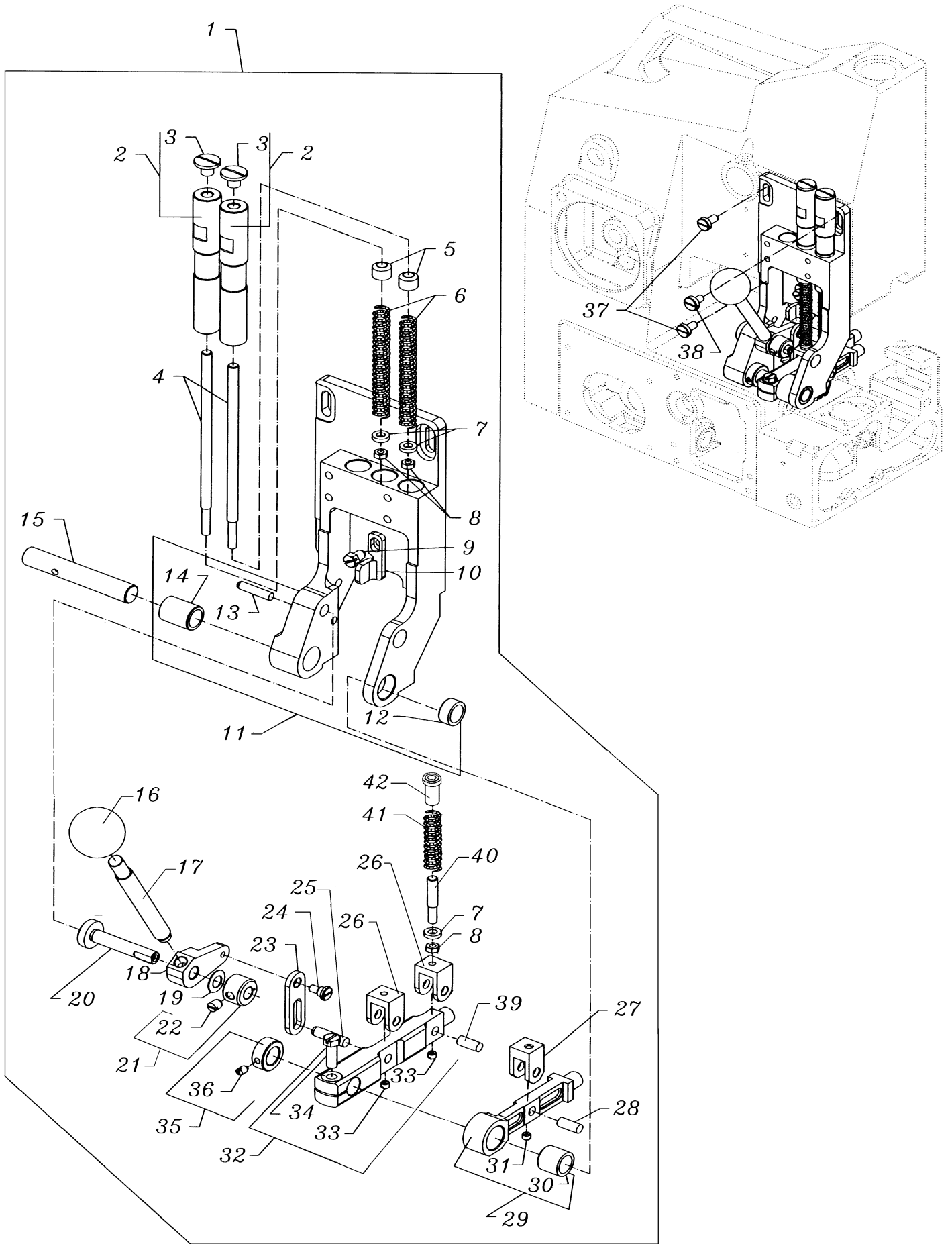


**FEED MECHANISM**  
**TRANSPORTMECHANISMUS**

<u>Ref. No.</u>	<u>Part No.</u>	<u>Description</u>	<u>Beschreibung</u>	<u>Amt. Req.</u>
<u>Pos. Nr.</u>	<u>Teil-Nr.</u>			<u>Anzahl</u>
1.	SS6121050SP	Screw	Schraube	4
2.	10034GD	Frame, sealing	Dichtrahmen	1
3.	10034E	Washer, sealing	Dichtplatte	1
4.	G10084B	Bellow Assembly	Dichtbalg, komplett	1
4A.	10084B	Bellow, sealing	Dichtbalg	1
5.	10034	Bar, drive	Transporteurstange	1
6.	SS6110710TP	Screw	Schraube	1
7.	10033G	Clamp, block	Pratze	1
8.	SS9112520SP	Screw	Schraube	1
9.	WP0460556SD	Washer	Scheibe	1
10.	29126FR	Feed Drive Assembly	Transportantrieb, komplett	1
11.	10034A	Feed Rocker	Transportrahmen	1
12.	22894AV	Screw, set	Gewindestift	1
13.	10045F	Link Pin	Gelenkstift	1
14.	B3517009000	Felt	Filz	1
15.	666-201	Wick	Docht	1
16.	10033B	Collar	Stellingring	1
17.	SS6110650TP	Screw, set	Gewindestift	1
18.	10034B	Feed Bar	Transporteurrahmen	1
19.	660-1058	Washer	Scheibe	1
20.	10047A	Pin, drive	Mitnehmer	1
21.	SS8660612TP	Screw, set	Gewindestift	1
*22.	-----	Plug	Stopfen	1
23.	10038	Slide Block	Gleitstein	1
24.	10095C	Bolt, eccentric	Exzenterbolzen	1
25.	660-1027	"O" Ring	Dichtungsring	1
26.	10045E	Link, feed drive	Gelenk, Transportantrieb	1
*27.	-----	Plug	Stopfen	1
28.	2165C0.3	Washer	Scheibe	1
29.	10033E	Collar	Stellingring	1
30.	SS8120410SP	Screw, set	Gewindestift	1
31.	10022B	Shaft, feed bar drive	Transportrahmenwelle	1
32.	10095B	Washer	Scheibe	1
33.	10045L	Link Pin	Gelenkstift	1
34.	CL21	Wick	Docht	1
35.	10034C	Lever, feed driving	Hebel, Transportantrieb	1
36.	SS9151740CP	Screw	Schraube	1
37.	WP0651001SB	Washer	Scheibe	1
38.	SS8660612TP	Screw, set	Gewindestift	1
39.	10033C	Collar	Stellingring	2
40.	SS8660612TP	Screw, set	Gewindestift	2
41.	CL21	Wick	Docht	1

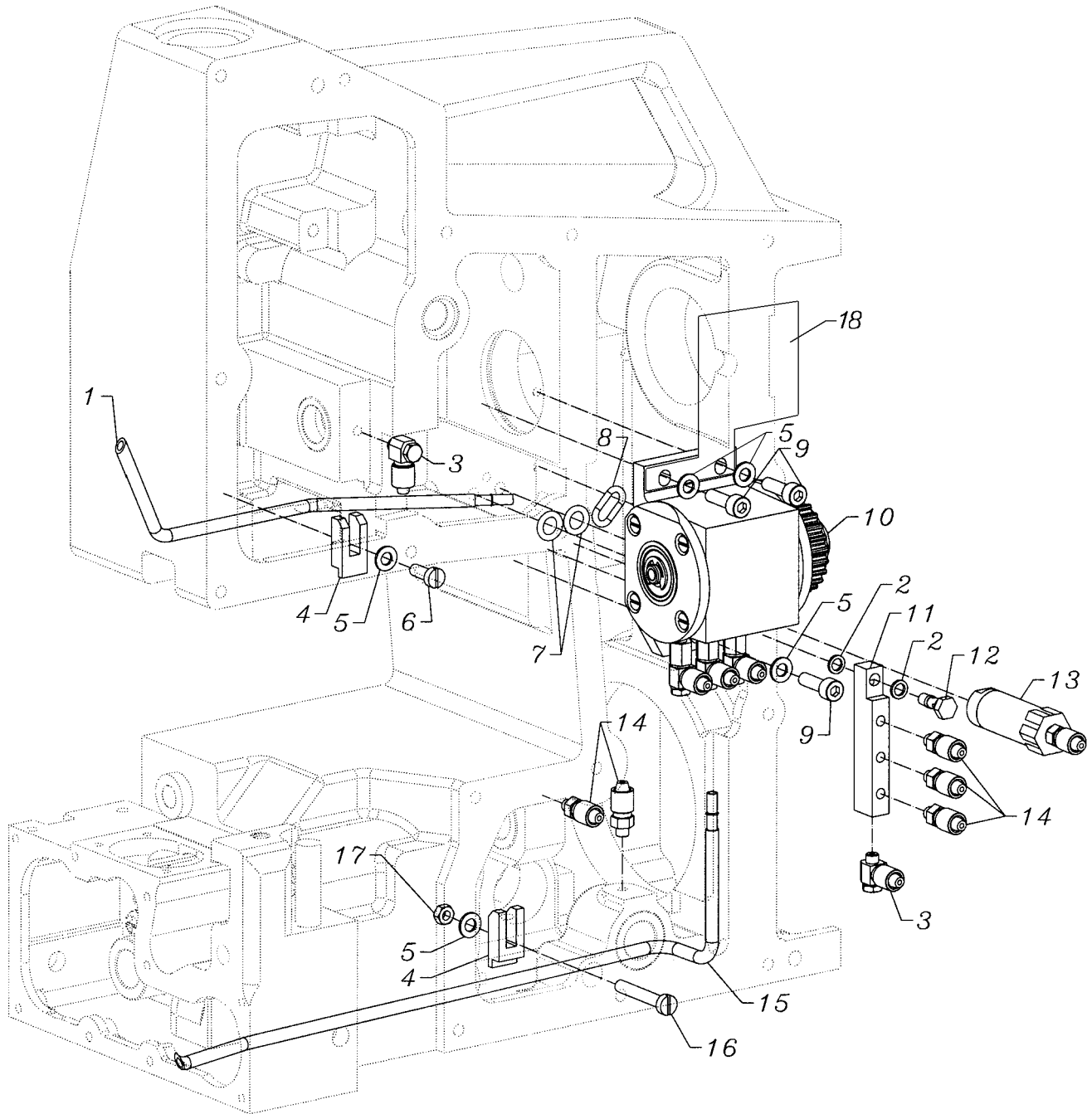
\*NOTE: Not sold separately

\*HINWEIS: Nicht einzeln erhältlich



**PRESSER FOOT LIFTER**  
**DRÜCKERFUSSLIFTUNG**

<u>Ref. No.</u>	<u>Part No.</u>	<u>Description</u>	<u>Beschreibung</u>	<u>Amt. Req.</u>
<u>Pos. Nr.</u>	<u>Teil-Nr.</u>			<u>Anzahl</u>
1.		Presser Foot Lifter Assembly	Drückerfußliftung, komplett	1
2.	22599J	Screw, regulator	Stellschraube	2
3.	SS7680870SP	Screw	Schraube	2
4.	10056	Bar	Drückerfußstange	2
5.	10037C	Bushing	Buchse	2
6.	10032	Spring, pressure	Druckfeder	2
7.	2015N	Washer	Scheibe	3
8.	NS6120310SP	Nut, hex	Mutter	3
9.	SS9150860SP	Screw	Schraube	1
10.	10083J	Stop	Anschlag	1
11.	G10083BD	Support, presser foot lifter	Träger, Drückerfußliftung	1
12.	G10044N	Bushing	Buchse	1
13.	3439018	Pin	Stift	1
14.	G10044R	Bushing	Buchse	1
15.	10022N	Shaft	Welle	1
16.	21054507	Handle, ball	Kugelknopf	1
17.	10030E	Bar	Stange	1
18.	G10067A	Lever	Hebel	1
19.	95980	Washer, spring	Federscheibe	1
20.	G10095	Shoulder Stud	Bundbolzen	1
21.	10033D	Collar	Stelling	1
22.	SS8150710TP	Screw, set	Gewindestift	1
23.	10035D	Link, presser foot lifter	Lasche	1
24.	SD0640326TP	Screw	Schraube	1
25.	660-1050	Pin	Stift	1
26.	G671G20	Fork for G10067B	Führungsgabel für G10067B	2
27.	671G20	Fork for 10067C	Führungsgabel für 10067C	1
28.	660-1051	Pin	Stift	1
29.	10067C	Lever, chaining section	Halter für Kettenteil	1
30.	G10044M	Bushing	Buchse	1
31.	SS8120410SP	Screw, set	Gewindestift	1
32.	GA10067B	Lever, presser foot	Halter für Drückerfuß	1
33.	SS8120410SP	Screw, set	Gewindestift	2
34.	SS9151740SP	Screw	Schraube	1
35.	10033L	Collar	Stelling	1
36.	SS8110740SP	Screw	Gewindestift	1
37.	SS6151210SP	Screw	Schraube	2
38.	SS6151040SP	Screw	Schraube	1
39.	GB660-1050	Pin	Stift	1
40.	GA10056	Bar	Stange	1
41.	HS110C	Spring, pressure	Druckfeder	1
42.	HA1348A	Ferrule	Hülse	1



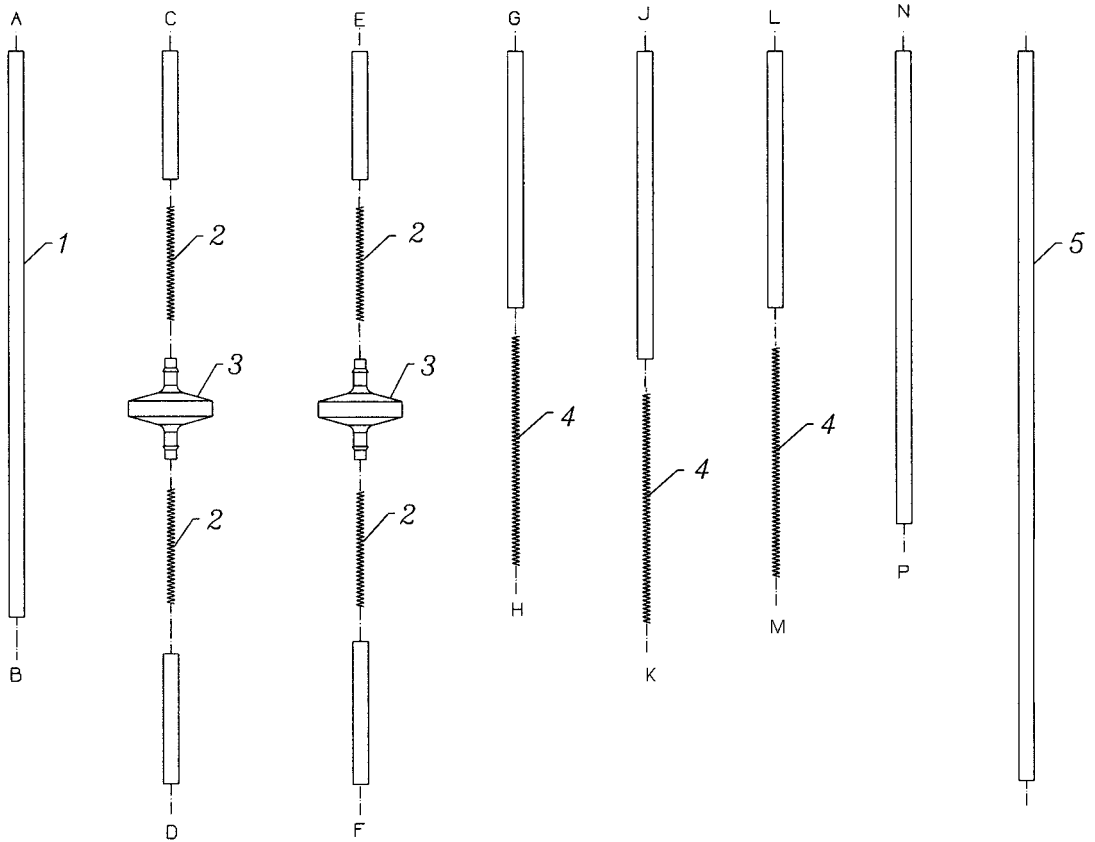
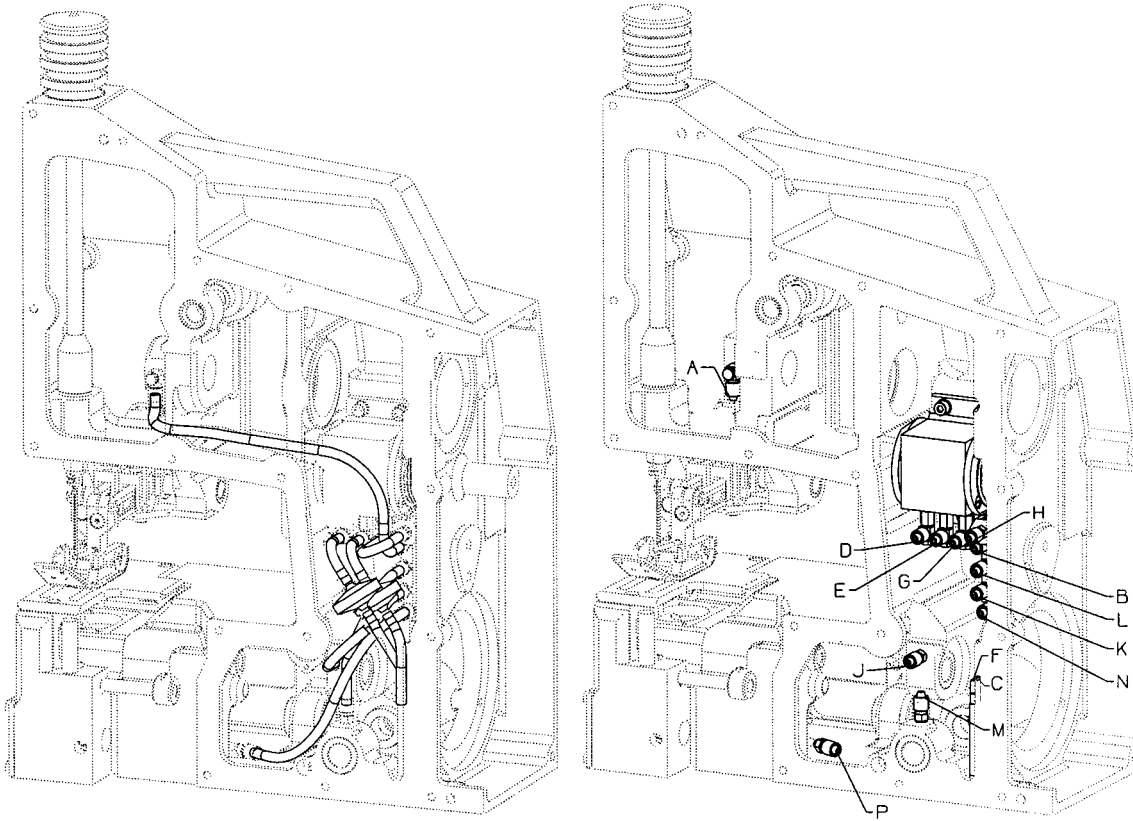


**OIL PUMP**  
**ÖLPUMPE**

<u>Ref. No.</u> <u>Pos. Nr.</u>	<u>Part No.</u> <u>Teil-Nr.</u>	<u>Description</u>	<u>Beschreibung</u>	<u>Amt. Req.</u> <u>Anzahl</u>
1.	10093R	Oil Tube, suction	Ölansaugrohr	1
2.	660-1064	Washer	Scheibe	2
3.	999-153A	Rotary Fitting	Schwenkverschraubung	2
4.	10093T	Clamp, oil tube	Halter für Ölrohr	2
5.	WP0531000SE	Washer	Scheibe	5
6.	SS6121210SP	Screw	Schraube	1
7.	999-211E	"O" Ring	Dichtungsring	2
8.	999-211P	"O" Ring	Dichtungsring	1
9.	SM6051602TP	Screw	Schraube	3
*10.	29126FN	Oil Pump Assembly	Ölpumpe, komplett	1
11.	10093U	Oil Distributor	Ölverteiler	1
12.	10093AK	Screw, hollow	Schraube	1
13.	10093V	Check Valve	Ventil	1
14.	999-151	Straight Fitting	Gerade Verschraubung	5
15.	10093P	Oil Tube, suction	Ölansaugrohr	1
16.	SS6123010SP	Screw	Schraube	1
17.	NS6120310SP	Nut	Mutter	1
18.	10093AR	Oil Deflection Plate	Ölabweisblech	1

\* Sold only as a tested assembly

\* Nur als geprüftes Komplettteil erhältlich

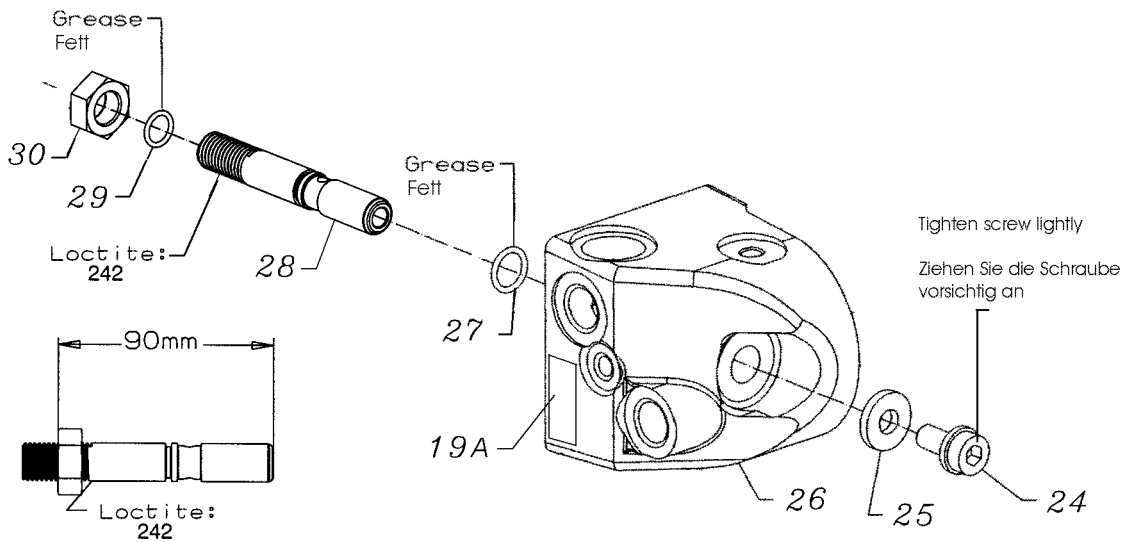
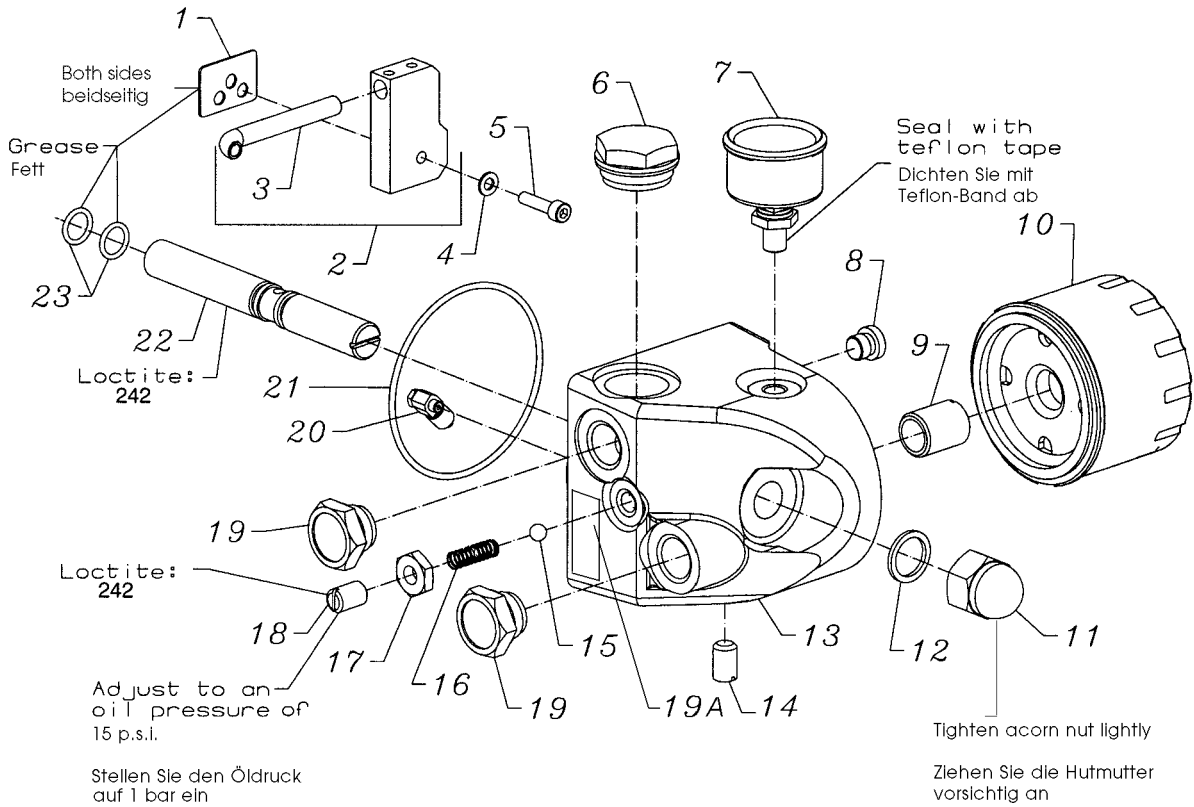
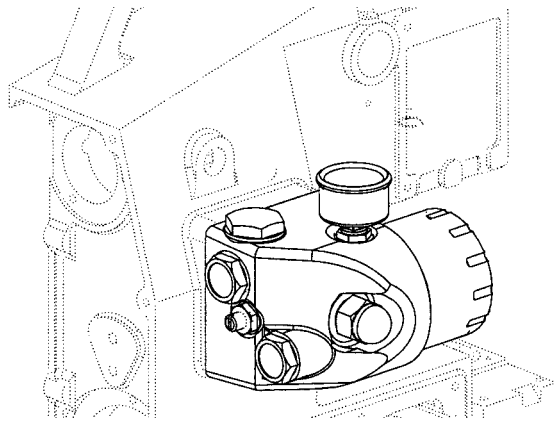


**OIL TUBES**  
**ÖLSCHLÄUCHE**

<u>Ref. No.</u> <u>Pos. Nr.</u>	<u>Part No.</u> <u>Teil-Nr.</u>	<u>Description</u>	<u>Beschreibung</u>	<u>Amt. Req.</u> <u>Anzahl</u>
1.	10093AH	Oil Tube 6x4; 0.22 m long	Ölschlauch 6x4; 0,22 m lang	7
2.	56393V	Spring	Feder	4
3.	660-1071	Oil Filter	Ölfilter	2
4.	56393N	Spring	Feder	3
*5.	6-193-6MM-1MM	Oil Tube 6x4	Ölschlauch 6x4	1

\* Please indicate part No., description and required length when ordering

\* Geben Sie beim Bestellen bitte die Teil-Nr., Beschreibung und benötigte Länge an



**OIL DISTRIBUTOR ASSEMBLY**  
**ÖLVERTEILER, KOMPLETT**

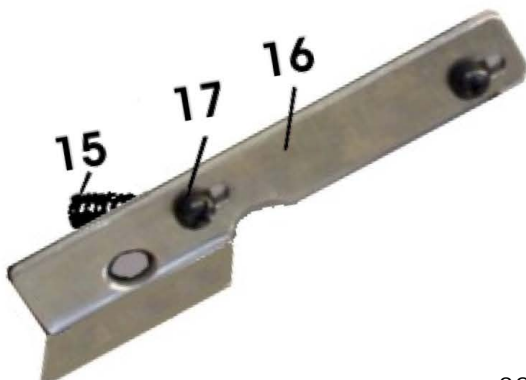
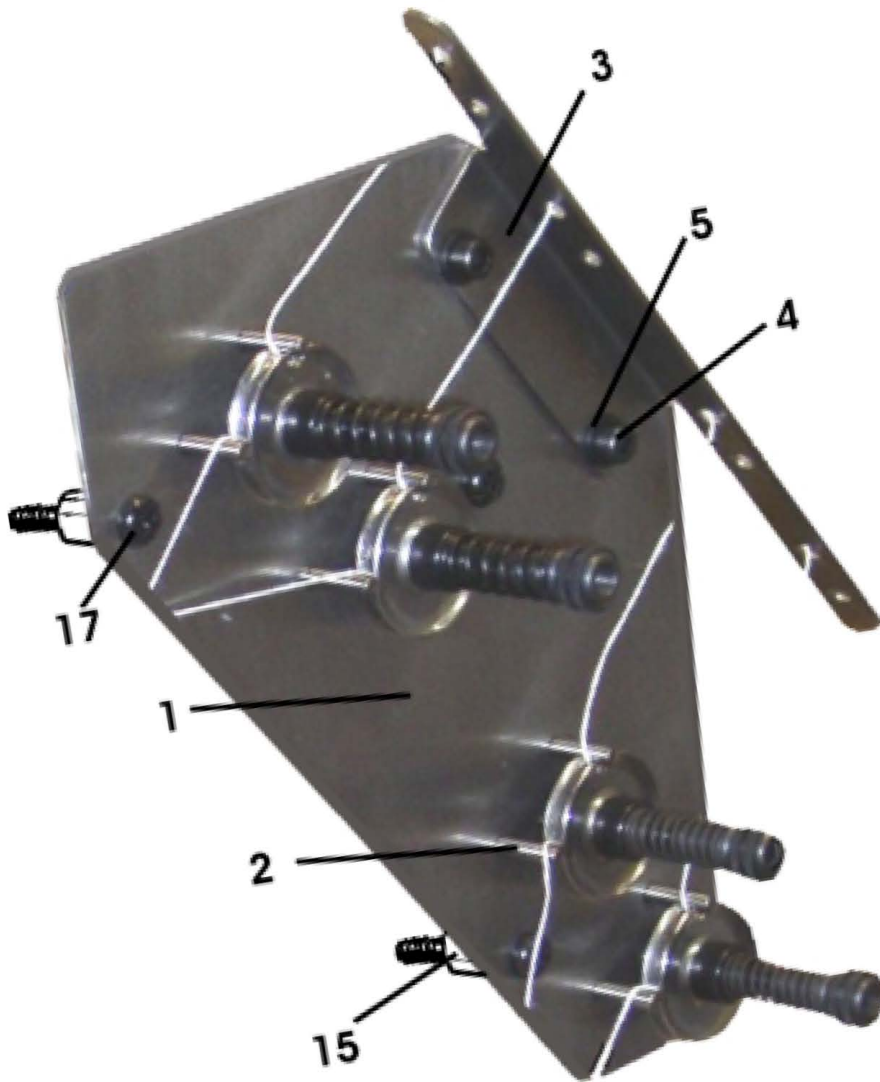
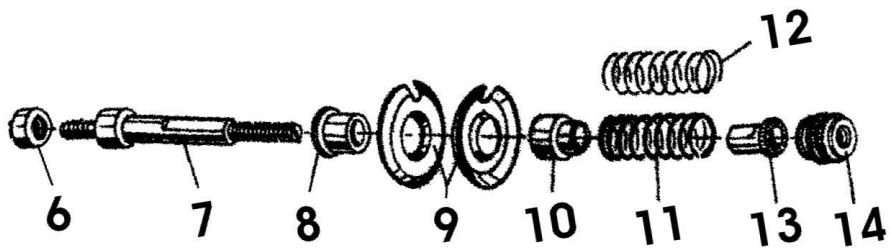
<u>Ref. No.</u>	<u>Part No.</u>	<u>Description</u>	<u>Beschreibung</u>	<u>Amt. Req.</u>
<u>Pos. Nr.</u>	<u>Teil-Nr.</u>			<u>Anzahl</u>
1.	10084	Gasket	Dichtung	1
2.	10093A	Oil Distributor	Ölverteiler	1
*3.	-----	Oil Tube	Ölrohr	1
4.	WP0531000SE	Washer	Scheibe	1
5.	SM6052002TP	Screw	Schraube	1
6.	671D57	Oil Level Gauge	Ölschauglas	1
7.	10093AU	Oil Pressure Gauge	Öldruckanzeiger	1
8.	999-196	Screw, plug, oil drain	Ölablaßschraube	1
9.	10093E	Tube, threaded	Gewinderohr	1
10.	671D55	Oil Filter	Ölfilter	1
11.	660-1048	Nut, acorn	Hutmutter	1
12.	660-1074	Gasket	Dichtung	1
13.	10093J	Housing, distribution	Verteilergehäuse	1
14.	22599N	Screw, set	Gewindestift	1
15.	10088C	Ball	Kugel	1
16.	10032A	Spring	Feder	1
17.	660-1068	Nut	Mutter	1
18.	22599N	Screw, set	Gewindestift	1
19.	22599M	Screw, plug	Verschlußschraube	2
19A.	999-124BCO	Stick-on Label	Aufklebeschild 0,5 l max.	1
20.	999-153A	Fitting, rotary	Schwenkverschraubung	1
21.	660-1025	"O" Ring	Dichtungsring	1
22.	10093K	Screw, distributor	Verteilerschraube	1
23.	660-1027	"O" Ring	Dichtungsring	2
**24.	660-1125	Screw	Innensechskantschraube	1
**25.	660-1124	Washer	Scheibe	1
**26.	10093AS	Housing, distribution	Verteilergehäuse	1
**27.	660-1123	"O" Ring	Dichtungsring	1
**28.	10093AT	Oil Distribution Stud	Verteilerbolzen	1
**29.	660-1027	"O" Ring	Dichtungsring	1
**30.	660-1126	Nut	Mutter M16x1,5	1
-	28604X	Grease Gun, (not shown, extra send and charge item)	Fett-Press (Extra-Bestellung)	1
-	999-114G	Tube of Grease, (not shown, extra send and charge item)	Dichtfett (Extra-Bestellung)	1

\*NOTE: Not sold separately

\*HINWEIS: Nicht einzeln erhältlich

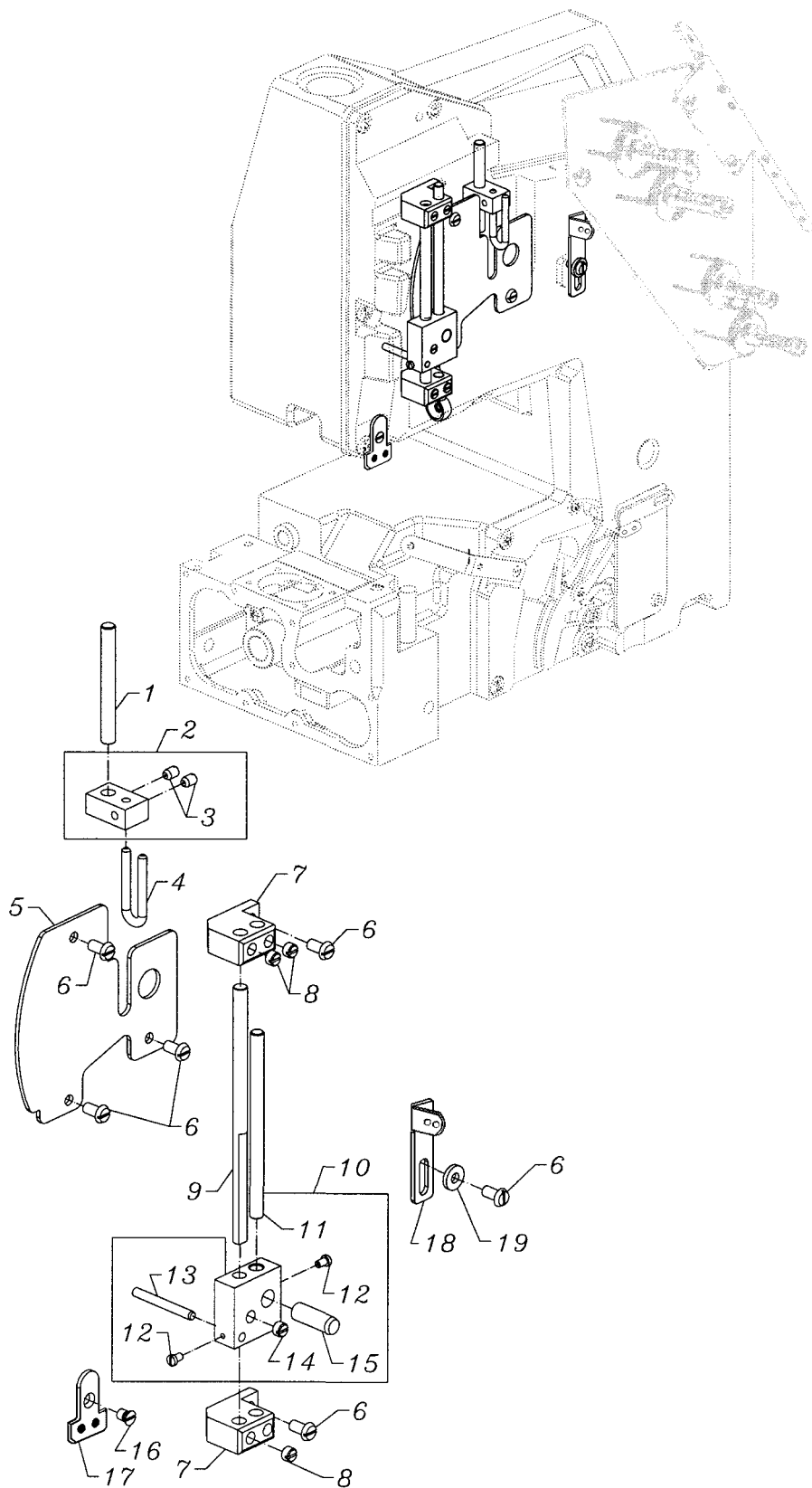
\*\*For machines with serial Nos. above 1,871,000

\*\*Für Maschinen mit Serien-Nummern über 1.871.000



**THREAD TENSIONS, THREAD GUIDE AND DEFLECTION PLATE**  
**FADENSPANNUNGEN, FADENFÜHRUNG UND ABWEISPLATTE**

<u>Ref. No.</u> <u>Pos. Nr.</u>	<u>Part No.</u> <u>Teil-Nr.</u>	<u>Description</u>	<u>Beschreibung</u>	<u>Amt. Req.</u> <u>Anzahl</u>
1.	10092CD	Plate	Platte	1
2.	96501	Pin	Zylinderstift	8
3.	10092CDA	Thread Guide	Fadenführung	1
4.	95412	Screw	Zylinderschraube DIN912 M5x10	2
5.	80557	Washer	Unterlagscheibe	2
6.	HA18A	Nut	Mutter	4
7.	HS106	Tension Post	Fadenspannungsbolzen	4
8.	HA1348	Tension Post Ferrule	Fadengleithülse	4
9.	80676A	Tension Disc	Fadenspannungsscheibe	8
10.	HA1349	Tension Sleeve	Federhülse	4
11.	HS110A	Spring, needle thread tension	Feder für Nadelfadenspannung	2
12.	110-2	Spring, looper thread tension	Feder für Greiferfadenspannung	2
13.	107	Tension Spring Ferrule	Fadenspannungshülse	4
14.	108	Tension Nut	Fadenspannungsmutter	4
15.	A9893TB	Screw	Zylinderansatzschraube	5
16.	10037JD	Deflection Plate	Abweisplatte	1
17.	SS4151215SP	Screw, see also page 45	Schraube, siehe auch Seite 45	5



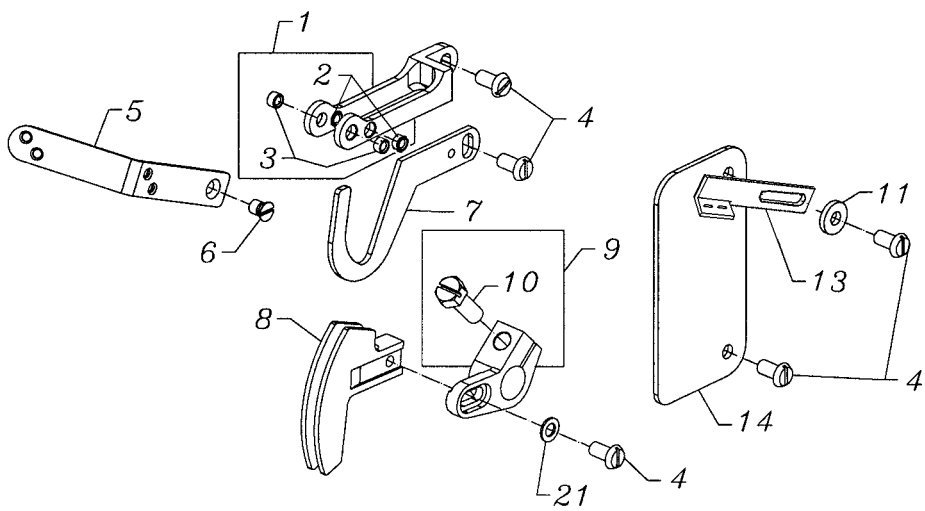
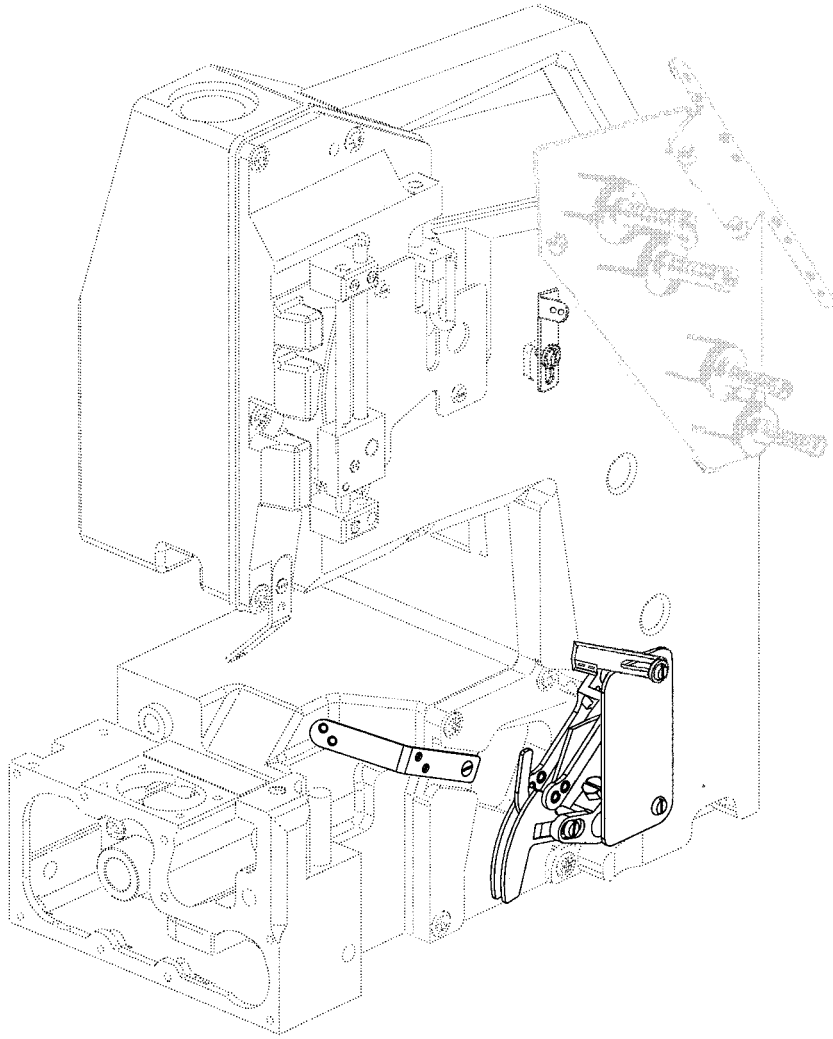


**NEEDLE THREAD CONTROL**  
**NADELFADENKONTROLLE**

<u>Ref. No.</u>	<u>Part No.</u>	<u>Description</u>	<u>Beschreibung</u>	<u>Amt. Req.</u>
<u>Pos. Nr.</u>	<u>Teil-Nr.</u>			<u>Anzahl</u>
1.	10047D	Pin	Stift	1
2.	10066	Holder, thread guide	Halter für Fadenführung	1
3.	SS8120740SP	Screw, set	Gewindestift	2
4.	10066A	Guide, thread	Fadenführung	1
5.	10082K	Cover	Abdeckung	1
6.	SS6121050SP	Screw	Schraube	6
7.	10066C	Support, thread control	Halter für Fadenkontrolle	2
8.	SS8660410SP	Screw, set	Gewindestift	3
9.	10047	Pin	Stange	1
10.	10066B	Guide, thread	Fadenführung	1
*11.	----	Pin	Stange	1
12.	SS7080520SP	Screw	Schraube	2
13.	10047J	Pin	Stift	1
14.	SS8660410SP	Screw, set	Gewindestift	1
15.	10047H	Pin	Stift	1
16.	SS1120710SP	Screw	Schraube	1
17.	10068BD	Guide, thread	Fadenführung	1
18.	10068FD	Guide, thread	Fadenführung	1
19.	WP0482086SD	Washer	Scheibe	1

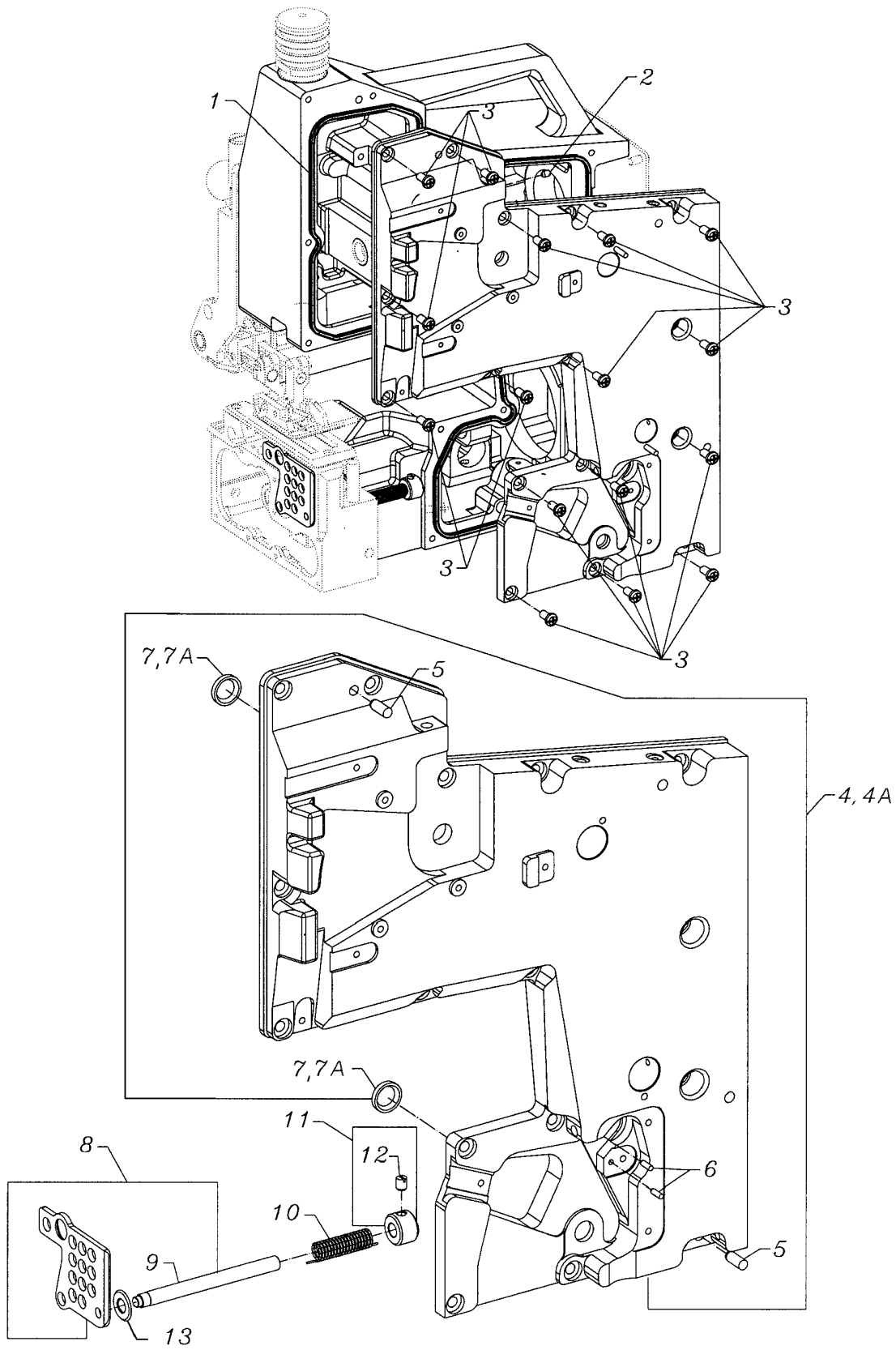
\*NOTE: Not sold separately

\*HINWEIS: Nicht einzeln erhältlich



**LOOPERTHREADCONTROL**  
**GREIFERFADENKONTROLLE**

<u>Ref. No.</u>	<u>Part No.</u>	<u>Description</u>	<u>Beschreibung</u>	<u>Amt. Req.</u>
<u>Pos. Nr.</u>	<u>Teil-Nr.</u>			<u>Anzahl</u>
1.	10068DD	Guide, thread	Fadenführung	1
2.	B1124804000	Eyelet	Öse	2
3.	10068E	Eyelet	Öse	2
4.	SS6121050SP	Screw	Schraube	5
5.	10068C	Guide, thread	Fadenführung	1
6.	SS1120710SP	Screw	Schraube	1
7.	10023A	Hook, thread	Abzugshaken	1
8.	10023	Take-up, thread	Greiferfadenaufnehmer	1
9.	10048	Lever	Hebel	1
10.	SS9151630CP	Screw	Schraube	1
11.	WP0480856SP	Washer	Scheibe	1
12.	WP0482086SD	Washer	Scheibe	1
13.	10068FDA	Guide, thread	Fadenführung	1
14.	10082A	Cover	Abdeckung	1



**FRONT AND LOOPER COVERS**  
**VORDERE ABDECKUNG UND GREIFERABDECKUNG**

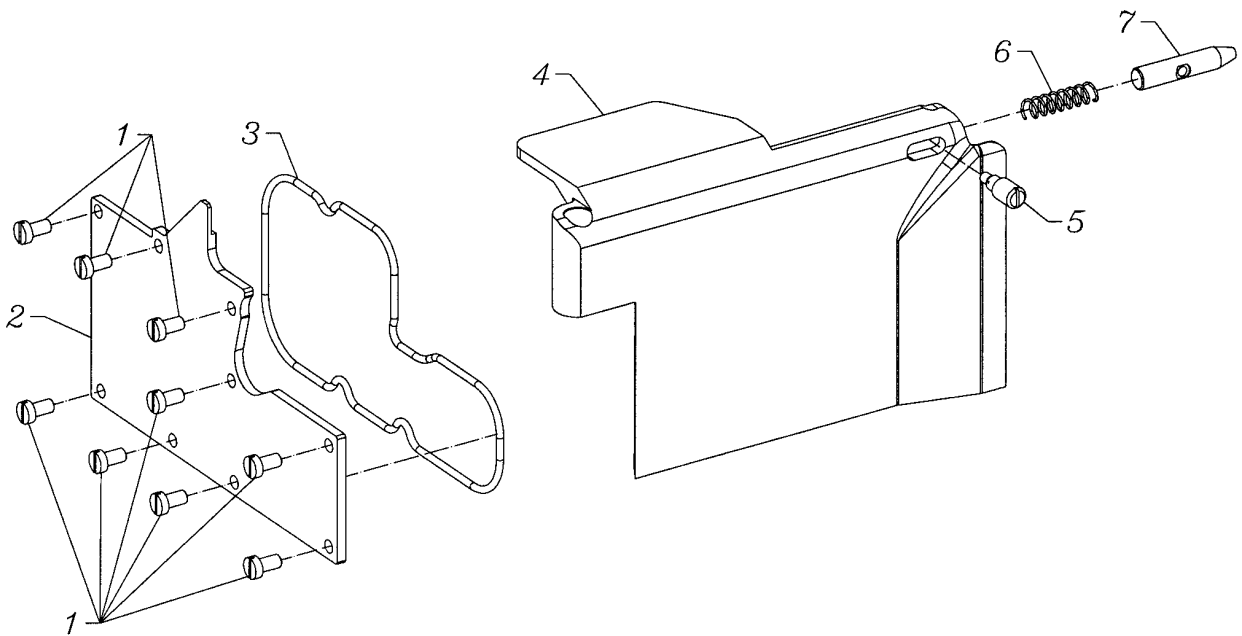
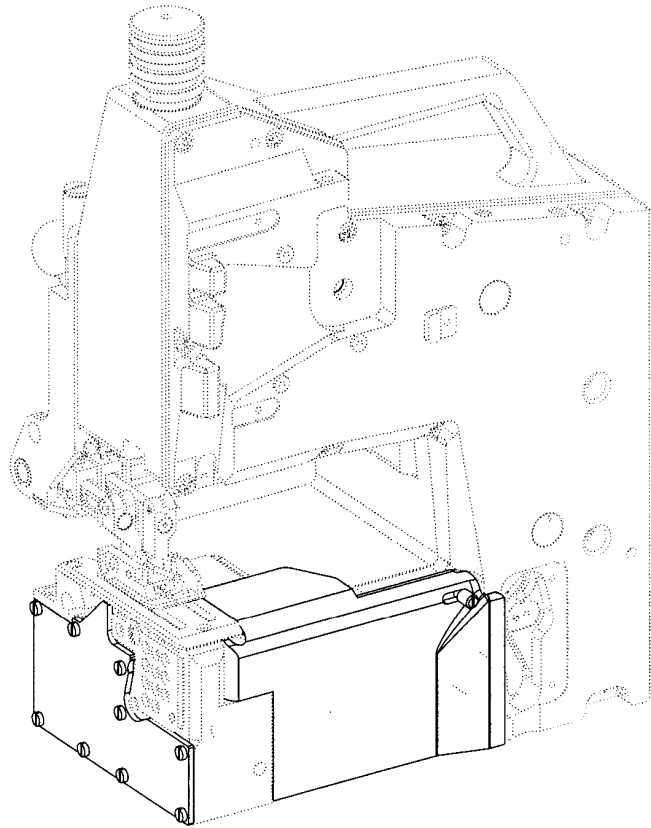
<u>Ref. No.</u>	<u>Part No.</u>	<u>Description</u>	<u>Beschreibung</u>	<u>Amt. Req.</u>
<u>Pos. Nr.</u>	<u>Teil-Nr.</u>			<u>Anzahl</u>
1.	10084C	Seal, quad-ring	Dichtungsring	1
2.	SS8120740SP	Screw, set	Gewindestift	1
3.	SS4151215SP	Screw	Schraube	16
4.	10082H	Cover, front	Frontdeckel	1
**4A.	10083N	Cover, front	Frontdeckel	1
5.	660-1067	Pin	Stift	2
6.	96535	Pin	Stift	2
7.	660-1033	Lip Seal, O.D.: 18 mm	Wellendichtring, Außen Ø: 18 mm	2
**7A.	660-1127	Lip Seal, O.D.: 22 mm	Wellendichtring, Außen Ø: 22 mm	2
8.	10082C	Cover, looper	Greiferabdeckung	1
*9.	----	Shaft	Welle	1
10.	10057	Spring	Feder	1
11.	10033D	Collar	Stellring	1
12.	SS8150710TP	Screw, set	Gewindestift	1
13.	95953	Washer	Scheibe	1

\*NOTE: Not sold separately

\*HINWEIS: Nicht einzeln erhältlich

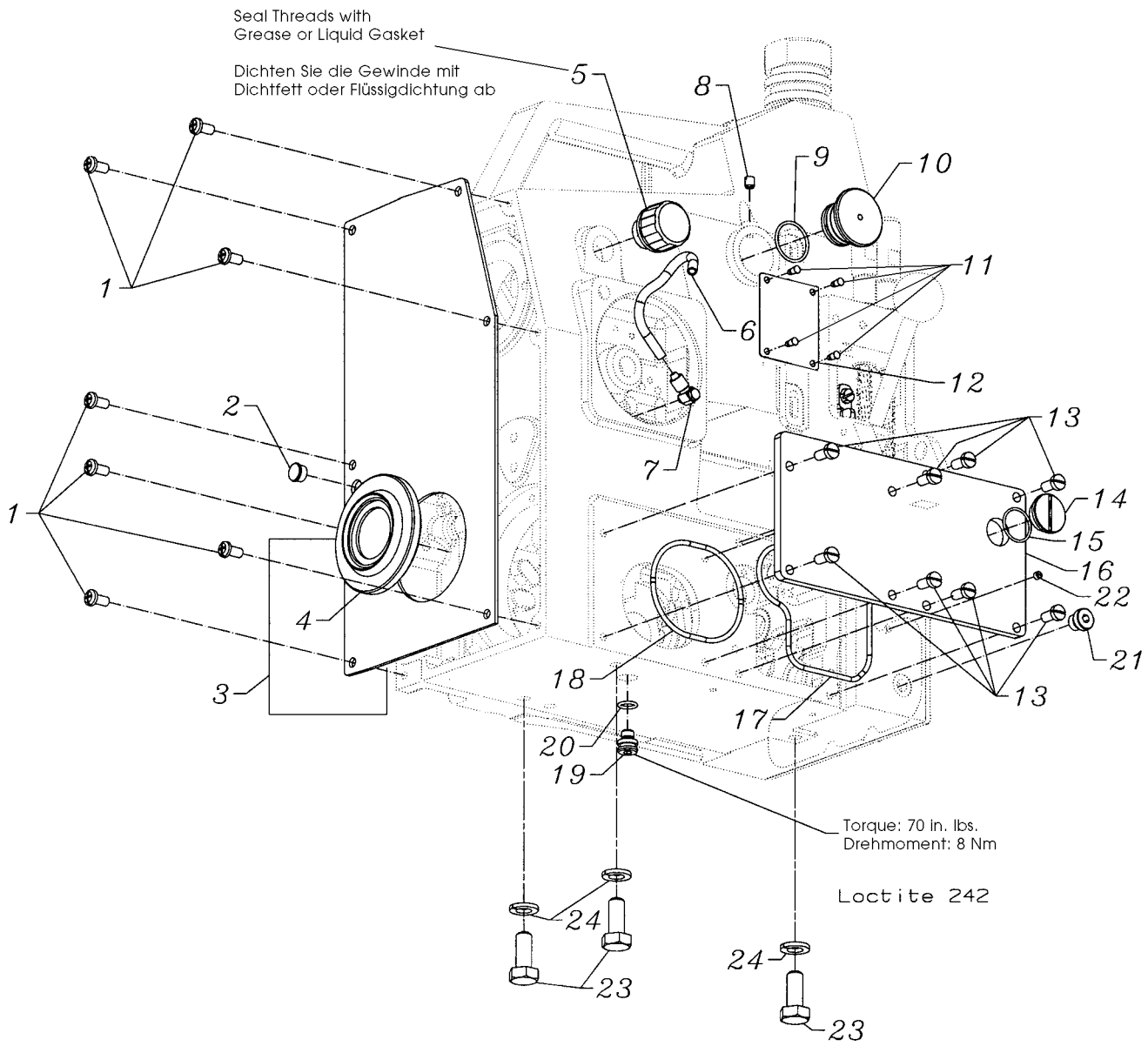
\*\* For machines with serial Nos. above 1,871,000

\*\* Für Maschinen mit Serien-Nummern über 1.871.000



**COVERS**  
**ABDECKUNGEN**

<u>Ref. No.</u> <u>Pos. Nr.</u>	<u>Part No.</u> <u>Teil-Nr.</u>	<u>Description</u>	<u>Beschreibung</u>	<u>Amt. Req.</u> <u>Anzahl</u>
1.	SS6120940SP	Screw	Schraube	9
2.	10082M	Cover	Abdeckung	1
3.	660-1039	Seal	Dichtungsring	1
4.	10082F	Cover	Abdeckung	1
5.	22599G	Screw	Schraube	1
6.	524	Spring	Feder	1
7.	10095A	Bolt	Bolzen	1





**BACK AND RIGHT COVERS**  
**HINTERE UND RECHTE ABDECKUNG**

<u>Ref. No.</u>	<u>Part No.</u>	<u>Description</u>	<u>Beschreibung</u>	<u>Amt. Req.</u>
<u>Pos. Nr.</u>	<u>Teil-Nr.</u>			<u>Anzahl</u>
1.	SS4151215SP	Screw	Schraube	7
2.	TA1050504R0	Plug, cap	Verschlußstopfen	1
3.	10082J	Cover	Abdeckung	1
*4.	----	Dust Ring	Staubring	1
5.	10094	Vent	Entlüftungsschraube	1
**6.	10093AM	Oil Tube 6x4; 0.33 m long	Olrohr 6x4; 0,33 m lang	1
7.	999-153A	Oil Fitting, rotary	Schwenkverschraubung	1
8.	SS8150710SP	Screw, set	Gewindestift	1
9.	660-705	"O" Ring	Dichtring	1
10.	670G224	Plug	Stopfen	1
*11.	M129CB	Pin	Kerbnagel	4
*12.	----	Plate, style	Typenschild	1
13.	SS7151210SP	Screw	Schraube	8
14.	22799AK	Screw, plug	Verschlußschraube	1
15.	660-1038	"O" Ring	Dichtring	1
16.	10082G	Cover	Deckel	1
17.	660-1024	"O" Ring	Dichtring	1
18.	660-1069	"O" Ring	Dichtring	1
***19.	10093G	Screw, sealing	Verschlußschraube	1
***20.	660-207	"O" Ring	Dichtring	1
21.	999-196	Screw, plug	Verschlußschraube	1
22.	SS8120410SP	Screw	Schraube	1
23.	95055	Screw	Schraube M10x25 lg.	3
24.	96203	Washer, lock	Federring 10	3

\* NOTE: Not sold separately

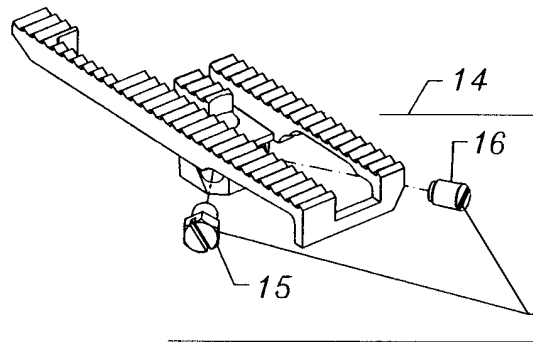
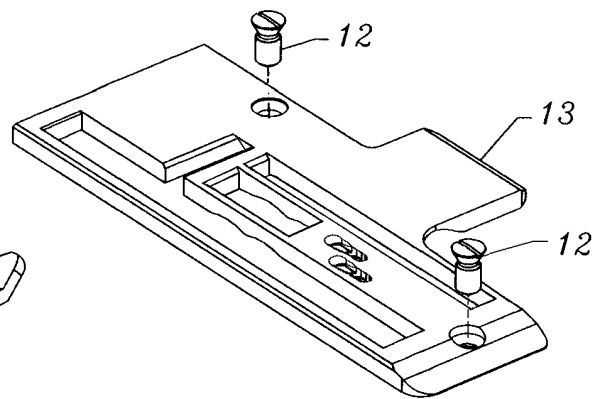
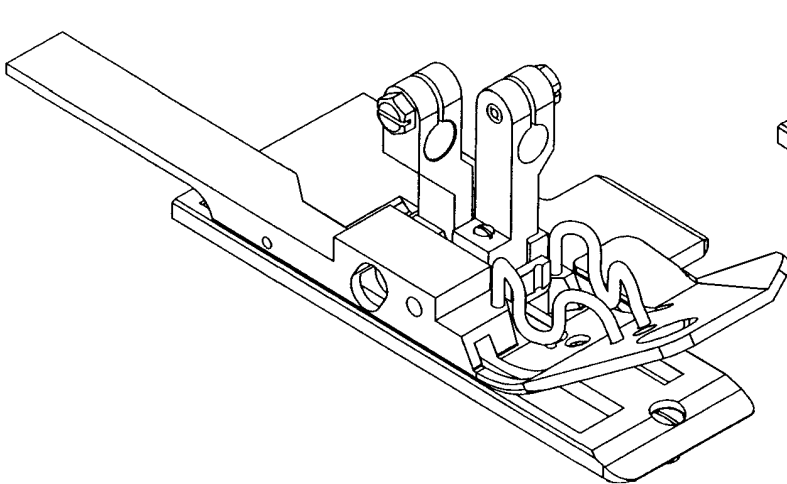
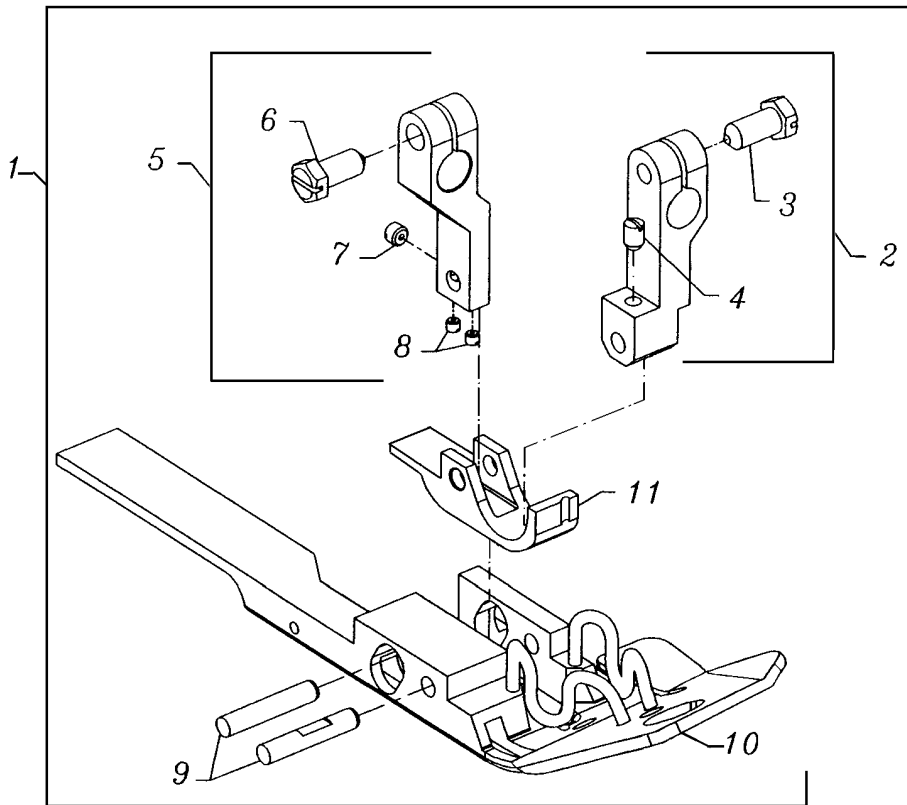
\* HINWEIS: Nicht einzeln erhältlich

\*\* Please indicate part No., description and required length when ordering

\*\* Geben Sie beim Bestellen bitte die Teil-Nr., Beschreibung und benötigte Länge an

\*\*\* For machines with serial Nos. below 1,871,000

\*\*\* Für Maschinen mit Serien-Nummern unter 1.871.000



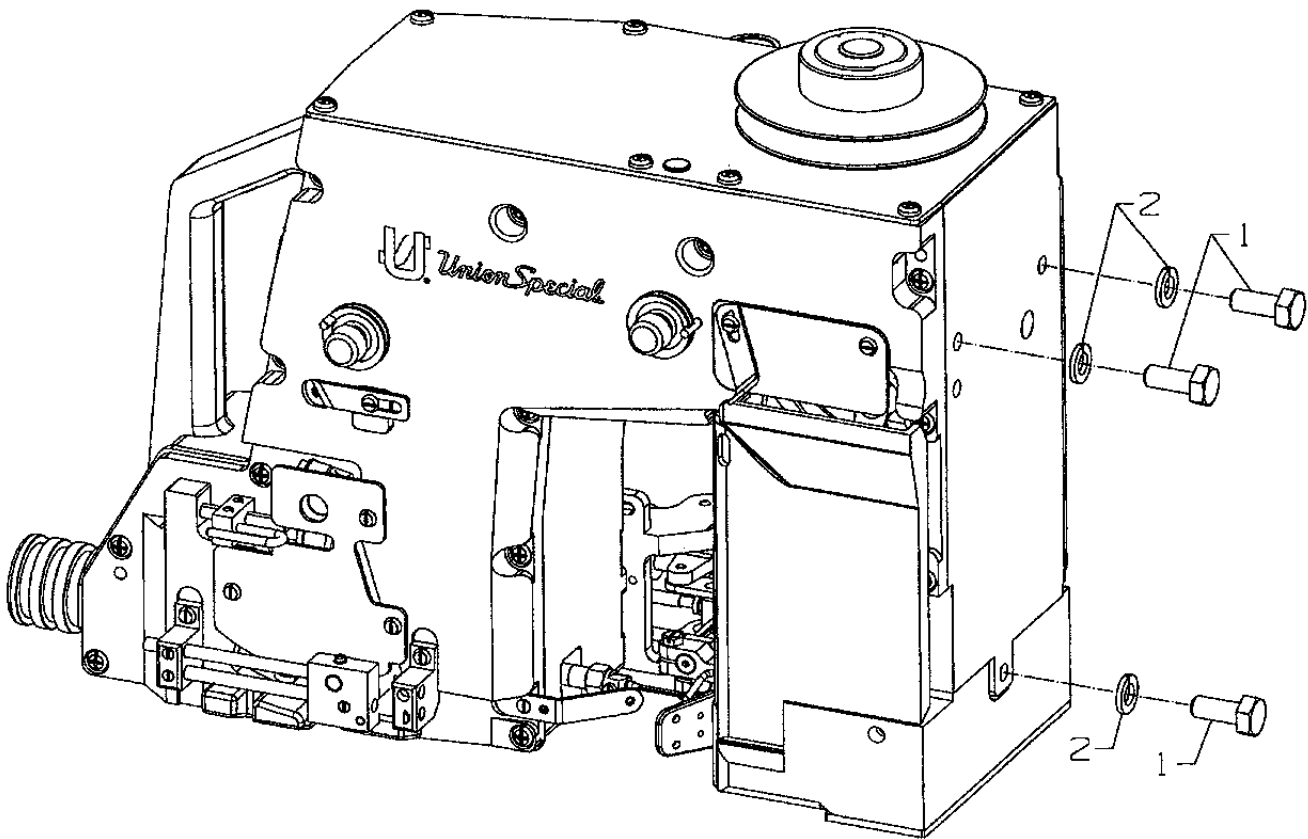
Torque: 45 in. lbs.  
Drehmoment: 5 Nm

**SEWING COMBINATION**  
**NÄHTEILE**

<u>Ref. No.</u> <u>Pos. Nr.</u>	<u>Part No.</u> <u>Teil-Nr.</u>	<u>Description</u>	<u>Beschreibung</u>	<u>Amt. Req.</u> <u>Anzahl</u>
1.	10020BD	Presser Foot	Drückerfuß	1
2.	10030F	Presser Foot Shank	Drückerfußnabe	1
3.	SS9151420TP	Screw	Schraube	1
*4.	SS8120740SP	Screw, set	Gewindestift	1
5.	10030G	Shank, chaining section	Nabe für Drückerfußkettelstück	1
6.	SS9151420TP	Screw	Schraube	1
*7.	SS8120410SP	Screw, set	Gewindestift	1
*8.	SS8080310TP	Screw, set	Gewindestift	2
9.	10047C	Pin, dowl	Paßstift	2
10.	10030LD	Presser Foot Bottom	Drückerfußsohle	1
11.	10030AD	Chaining Section	Drückerfußkettelstück	1
12.	22599L	Screw	Schraube	2
13.	10024BD	Throat Plate	Stichplatte	1
14.	10005BD	Feed Dog	Transporteur	1
15.	SS9150860SP	Screw	Schraube	1
16.	SS8150710TP	Srew, set	Gewindestift	1

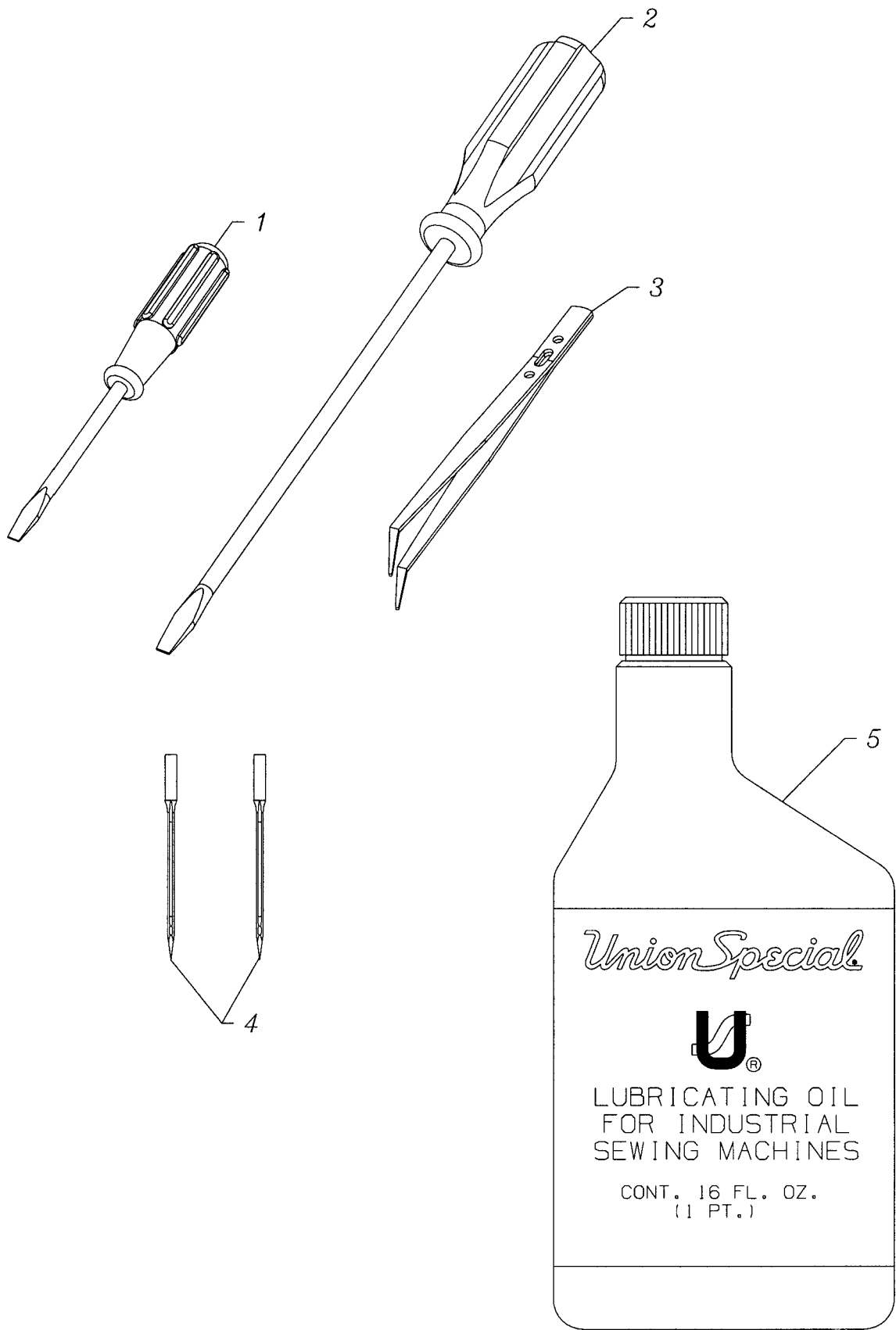
\* The screws have to be secured with the engineering adhesive part No. 999-114C

\* Die Schrauben müssen mit dem Konstruktionskleber Teil-Nr. 999-114C gesichert werden



**MOUNTING OF SEWING MACHINE TO BASE PLATE OF COLUMN**  
**MONTAGE DER NÄHMASCHINE AN DIE GRUNDPLATTE DER SÄULE**

<u>Ref. No.</u> <u>Pos. Nr.</u>	<u>Part No.</u> <u>Teil-Nr.</u>	<u>Description</u>	<u>Beschreibung</u>	<u>Amt. Req.</u> <u>Anzahl</u>
1.	95055	Screw	Schraube M10x25 lg.	3
2.	96203	Washer, lock	Federring 10	3



**ACCESSORIES**  
**ZUBEHÖR**

<u>Ref. No.</u>	<u>Part No.</u>	<u>Description</u>	<u>Beschreibung</u>	<u>Amt. Req.</u>
<u>Pos. Nr.</u>	<u>Teil-Nr.</u>			<u>Anzahl</u>
1.	22933105	Screw Driver	Schraubendreher	1
2.	22933006	Screw Driver	Schraubendreher	1
3.	B9204804000	Tweezers	Pinzette	1
4.	9848GF250/100	Needle	Nadel	2
5.	28604U	Oil Bottle 0.5 l	Ölbehälter 0,5 l	1
*5A.	28604V	Oil Bottle 5 l	Ölbehälter 5 l	1
*5B.	28604UW	White Oil Bottle 0.5 l	Weißölbehälter 0,5 l	1
		for food processing industry	für Lebensmittelindustrie	
*5C.	28604VW	White Oil Bottle 5 l	Weißölbehälter 5 l	1
		for food processing industry	für Lebensmittelindustrie	

\* Extra send and charge item

\* Gegen zusätzliche Bestellung und Berechnung

**TOOLS FOR MAINTENANCE \***  
**WERKZEUGE FÜR WARTUNG \***

<u>Part No.</u>	<u>Description</u>	<u>Beschreibung</u>	<u>Size</u>
			<u>Größe</u>
95607	Hexagon socket head wrench	Sechskantstiftschlüssel	2,0 mm
95606	Hexagon socket head wrench	Sechskantstiftschlüssel	2,5 mm
95600	Hexagon socket head wrench	Sechskantstiftschlüssel	3,0 mm
95601	Hexagon socket head wrench	Sechskantstiftschlüssel	4,0 mm
95602	Hexagon socket head wrench	Sechskantstiftschlüssel	5,0 mm
95603	Hexagon socket head wrench	Sechskantstiftschlüssel	6,0 mm
95604	Hexagon socket head wrench	Sechskantstiftschlüssel	8,0 mm
95623	<b>Torque wrench</b>	<b>Drehmoment-Schraubendreher</b>	1 - 5 Nm
95623B	<b>Ratchet</b>	<b>Knarre</b>	
Hexagon socket head screw bits for above:		Einsätze für Innensechskant für oben:	
95623-3l	Hex screw bit	Einsatz I-6 Knt.Schr. 3mm	3,0 mm
95623-4l	Hex screw bit	Einsatz I-6 Knt.Schr. 4mm	4,0 mm
95623-5l	Hex screw bit	Einsatz I-6 Knt.Schr. 5mm	5,0 mm
95623-6l	Hex screw bit	Einsatz I-6 Knt.Schr. 6mm	6,0 mm
Slotted screw bits for above:		Einsätze für Schlitzschrauben für oben:	
95623-0.8SN	Slot screw bit, short	Einsatz, kurz	0,8 mm
95623-1.2SN	Slot screw bit, short	Einsatz, kurz	1,2 mm
95623-2.0SN	Slot screw bit, short	Einsatz, kurz	2,0 mm
95623-0.8SL	Slot screw bit, large	Einsatz, lang	0,8 mm
95623-1.2SL	Slot screw bit, large	Einsatz, lang	1,2 mm
95623-100V	Extension	Verlängerung	100 mm
95623-50V	Extension	Verlängerung	50 mm
95623C	<b>T-Handle</b>	<b>T-Griff</b>	
Bits for above T-handle:		Einsätze für obigen T-Griff:	
95623C1.5l	Hexagon socket	Innensechskant	1,5 mm
95623C2.0l	Hexagon socket	Innensechskant	2,0 mm
95623C2.5l	Hexagon socket	Innensechskant	2,5 mm
95623C3.0l	Hexagon socket	Innensechskant	3,0 mm
95623C4.0l	Hexagon socket	Innensechskant	4,0 mm
95623C5.0l	Hexagon socket	Innensechskant	5,0 mm
21227EX	<b>Sleeve for needle bar mounting or demounting</b>	<b>Hülse für Nadelstangeneinbau und -ausbau</b>	
999-114G	<b>Sealing Grease</b>	<b>Dichtfett</b>	

\* Extra send and charge item

\* Gegen zusätzliche Bestellung und Berechnung

**NUMERICAL INDEX OF PARTS  
NUMERISCHESTEILEVERZEICHNIS**

<u>Part No.</u> <u>Teil Nr.</u>	<u>Page</u> <u>Seite</u>	<u>Part No.</u> <u>Teil Nr.</u>	<u>Page</u> <u>Seite</u>	<u>Part No.</u> <u>Teil Nr.</u>	<u>Page</u> <u>Seite</u>	<u>Part No.</u> <u>Teil Nr.</u>	<u>Page</u> <u>Seite</u>
10005BD ...	51	10035C ...	19	10048 ...	43	10093G ...	49
10008 ...	19	10035D ...	31	10048ADA ...	13	10093J ...	37
10008CD ...	19	10035E ...	19	10048ADB ...	13	10093K ...	37
10013 ...	17	10037 ...	13	10054A ...	11	10093P ...	33
10013CD ...	19	10037C ...	31	10056 ...	31	10093R ...	33
10013CDA ...	17	10037E ...	17	10057 ...	45	10093T ...	33
10016 ...	13	10037JD ...	39	10066 ...	41	10093U ...	33
10016A ...	13	10038 ...	29	10066A ...	41	10093V ...	33
10017CD ...	13	10038A ...	13	10066B ...	41	10094 ...	49
10018CD ...	13	10040 ...	17	10066C ...	41	10095A ...	47
10018CDA ...	13	10040A ...	17	10067 ...	15	10095B ...	29
10020BD ...	51	10040B ...	15	10067C ...	31	10095C ...	29
10021B ...	17	10042 ...	17	10067C ...	31	10095E ...	17
10021D ...	15	10042A ...	17	10068C ...	43	10095FD ...	13
10021E ...	15	10042B ...	17	10068DB ...	41	10095G ...	11
10021F ...	17	10042C ...	17	10068DD ...	43	10096 ...	13
10022 ...	17	10042C ...	17	10068E ...	43	107 ...	39
10022B ...	29	10042D ...	15	10068FD ...	41	108 ...	39
10022DD ...	17	10042F ...	15	10068FDA ...	43	110-2 ...	39
10022E ...	19	10042H ...	15	10076 ...	15	1314001 ...	23
10022F ...	15	10042J ...	15	10080BD ...	17	15037A ...	25
10022G ...	13	10042K ...	15	10082A ...	43	2015N ...	31
10022N ...	31	10043 ...	19	10082C ...	45	21054507 ...	31
10023 ...	43	10044 ...	11	10082D ...	17	2165C0.3 ...	29
10023A ...	43	10044AH ...	11	10082F ...	47	222D ...	13
10024BD ...	51	10044AL ...	11	10082G ...	49	22519 ...	25
10025CD ...	19	10044AU ...	11	10082H ...	45	22599F ...	17
10030AD ...	51	10044AV ...	11	10082J ...	49	22599G ...	47
10030E ...	31	10044AW ...	11	10082K ...	41	22599J ...	31
10030F ...	51	10044C ...	11	10082LD ...	21	22599L ...	51
10030G ...	51	10044D ...	11	10082M ...	47	22599M ...	37
10030LD ...	51	10044E ...	11	10083 ...	13	22599N ...	37
10032 ...	31	10044F ...	11	10083J ...	31	22782A ...	25
10032A ...	37	10044G ...	11	10083N ...	21, 45	22799AK ...	49
10033A ...	17	10044P ...	11	10084 ...	37	22894AV ...	13, 15, 17, 29
10033B ...	29	10044S ...	11	10084A ...	17	22894AW ...	19
10033C ...	29	10044X ...	11	10084B ...	29	22933006 ...	55
10033D ...	31, 45	10044Y ...	11	10084C ...	45	22933105 ...	55
10033E ...	29	10045C ...	17	10085 ...	17	28604U ...	55
10033G ...	29	10045E ...	29	10088 ...	19	28604UW ...	55
10033H ...	13	10045F ...	29	10088C ...	37	28604V ...	55
10033J ...	15	10045H ...	17	10091 ...	13	28604VW ...	55
10033L ...	31	10045J ...	19	10092CD ...	39	28604X ...	37
10034 ...	29	10045K ...	19	10092CDA ...	39	29105BFD ...	19
10034A ...	29	10045L ...	29	10093A ...	37	29126FN ...	33
10034B ...	29	10045N ...	13	10093AH ...	35	29126FP ...	13
10034C ...	29	10047 ...	41	10093AK ...	33	29126FR ...	29
10034E ...	29	10047A ...	29	10093AM ...	49	29126FS ...	17
10034GD ...	29	10047B ...	13	10093AR ...	33	29126FT ...	17
10035 ...	19	10047C ...	51	10093AS ...	37	29477NT ...	17
10035A ...	17	10047D ...	41	10093AT ...	37	29925BCNM,BCNA,BCNB ...	23
10035BD ...	19	10047E ...	41	10093AU ...	37	3439018 ...	31
		10047H ...	41	10093E ...	37		
		10047J ...	41				



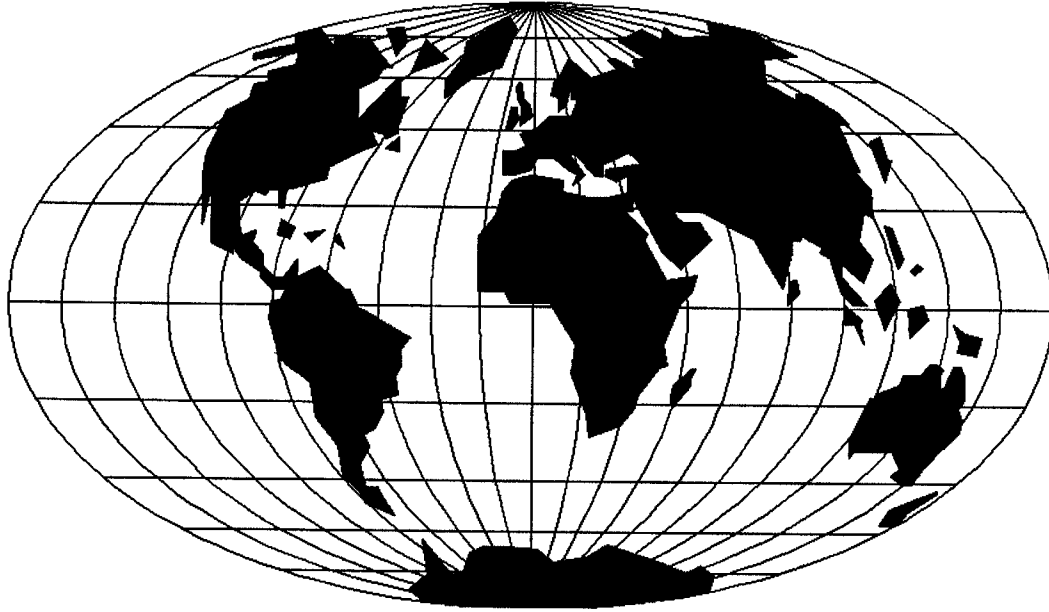
**NUMERICAL INDEX OF PARTS**  
**NUMERISCHES TEILEVERZEICHNIS**

<u>Part No.</u>	<u>Page</u>	<u>Part No.</u>	<u>Page</u>	<u>Part No.</u>	<u>Page</u>	<u>Part No.</u>	<u>Page</u>
<u>Teil Nr.</u>	<u>Seite</u>	<u>Teil Nr.</u>	<u>Seite</u>	<u>Teil Nr.</u>	<u>Seite</u>	<u>Teil Nr.</u>	<u>Seite</u>
524 ...	<b>47</b>	80638S ...	<b>25</b>	999-114G ...	<b>37</b>	G10084B ...	<b>29</b>
56393N ...	<b>35</b>	80676A ...	<b>39</b>	999-124BCO ...	<b>37</b>	G10095 ...	<b>31</b>
56393V ...	<b>35</b>	90233C ...	<b>23</b>	999-151 ...	<b>33</b>	G21233EA ...	<b>23</b>
6-193-6MM-1MM ...	<b>35</b>	90233DCB ...	<b>23</b>	999-153A ...	<b>33, 37, 49</b>	G671G20 ...	<b>31</b>
605A ...	<b>13</b>	907 ...	<b>25</b>	999-196 ...	<b>37, 49</b>	GA10056 ...	<b>31</b>
660-1021 ...	<b>11</b>	90710C ...	<b>25</b>	999-199B ...	<b>23</b>	GA10067B ...	<b>31</b>
660-1024 ...	<b>49</b>	95055 ...	<b>49, 53</b>	999-211E ...	<b>33</b>	GB660-1050 ...	<b>31</b>
660-1025 ...	<b>37</b>	95153 ...	<b>23</b>	999-211P ...	<b>33</b>		
660-1027 ...	<b>29, 37</b>	95167 ...	<b>25</b>	999-212-093 ...	<b>11</b>		
660-1028 ...	<b>17</b>	95255 ...	<b>27</b>	999-256F ...	<b>11</b>	HA1348 ...	<b>39</b>
660-1029 ...	<b>15</b>	95257 ...	<b>23</b>	999-314AU ...	<b>27</b>	HA1348A ...	<b>31</b>
660-1031 ...	<b>17</b>	95409 ...	<b>23, 27</b>	999-314BU ...	<b>27</b>	HA1349 ...	<b>39</b>
660-1032 ...	<b>11</b>	95409C ...	<b>27</b>	999-314C ...	<b>27</b>	HA18A ...	<b>39</b>
660-1033 ...	<b>11, 45</b>	95412 ...	<b>39</b>	999-314D ...	<b>27</b>	HS106 ...	<b>39</b>
660-1035 ...	<b>17</b>	95412C ...	<b>27</b>	999-314E ...	<b>27</b>	HS110A ...	<b>39</b>
660-1036 ...	<b>17</b>	95436A ...	<b>27</b>	999-314F ...	<b>27</b>	HS110C ...	<b>31</b>
660-1037 ...	<b>13</b>	95515B ...	<b>27</b>	999-411M5-6 ...	<b>27</b>		
660-1038 ...	<b>49</b>	95516 ...	<b>27</b>	999A374 ...	<b>23</b>		
660-1039 ...	<b>47</b>	95516B ...	<b>27</b>	999B374 ...	<b>23</b>	M129CB ...	<b>49</b>
660-1041 ...	<b>15</b>	95953 ...	<b>15, 45</b>	999M374 ...	<b>23</b>		
660-1044 ...	<b>11</b>	95954 ...	<b>23</b>				
660-1047 ...	<b>17</b>	95980 ...	<b>31</b>				
660-1048 ...	<b>37</b>	96103A ...	<b>25</b>	A10504 ...	<b>25</b>	NS6120310SP ...	<b>31, 33</b>
660-1050 ...	<b>31</b>	96202 ...	<b>23</b>	A10505 ...	<b>25</b>		
660-1051 ...	<b>31</b>	96203 ...	<b>49, 53</b>	A10506 ...	<b>25</b>		
660-1055 ...	<b>15</b>	96501 ...	<b>39</b>	A10507 ...	<b>25</b>	SD0640326TP ...	<b>31</b>
660-1056 ...	<b>15</b>	96519 ...	<b>17</b>	A10508R ...	<b>25</b>	SM6043002TN ...	<b>17</b>
660-1058 ...	<b>29</b>	96535 ...	<b>45</b>	A10508RB ...	<b>25</b>	SM6051602TP ...	<b>33</b>
660-1059 ...	<b>13</b>	96826 ...	<b>25</b>	A10508RE ...	<b>25</b>	SM6052002TP ...	<b>37</b>
660-1064 ...	<b>33</b>	9848GF250/100 ...	<b>13, 55</b>	A10508RE ...	<b>25</b>	SM6081802TP ...	<b>15</b>
660-1067 ...	<b>45</b>	99288 ...	<b>25</b>	A10515 ...	<b>25</b>	SS1110840SP ...	<b>17, 21</b>
660-1068 ...	<b>37</b>	99339 ...	<b>25</b>	A10516 ...	<b>23</b>	SS1120710SP ...	<b>41, 43</b>
660-1069 ...	<b>49</b>	998-226A1 ...	<b>23</b>	A10521B ...	<b>21, 23</b>	SS2621540SP ...	<b>25</b>
660-1071 ...	<b>35</b>	998-226A2 ...	<b>23</b>	A10525 ...	<b>25</b>	SS4111215SP ...	<b>17</b>
660-1074 ...	<b>37</b>	998-226A3 ...	<b>23</b>	A9893TB ...	<b>39</b>	SS4150915SP ...	<b>17</b>
660-1085 ...	<b>11</b>	998-226A4 ...	<b>23</b>			SS4151215SP ...	<b>15, 21, 39, 45, 49</b>
660-1103 ...	<b>15, 17</b>	998-226A5 ...	<b>23</b>	B1124804000 ...	<b>43</b>	SS6110650TP ...	<b>13, 29</b>
660-1104 ...	<b>17</b>	998-227A1 ...	<b>23</b>	B3517009000 ...	<b>29</b>	SS6110710TP ...	<b>29</b>
660-1123 ...	<b>37</b>	998-227A2 ...	<b>23</b>	B9204804000 ...	<b>55</b>	SS6120940SP ...	<b>47</b>
660-1124 ...	<b>37</b>	998-227A3 ...	<b>23</b>			SS6121050SP ...	<b>29, 41, 43</b>
660-1125 ...	<b>37</b>	998-228 ...	<b>23</b>	CL21 ...	<b>13, 19, 29</b>	SS6121060SP ...	<b>17</b>
660-1126 ...	<b>37</b>	998-230 ...	<b>23</b>	CO66 ...	<b>11</b>	SS6121210SP ...	<b>33</b>
660-1127 ...	<b>45</b>	998-247-1 ...	<b>23</b>			SS6121610TP ...	<b>13</b>
660-207 ...	<b>49</b>	998-247-4 ...	<b>23</b>			SS6123010SP ...	<b>33</b>
660-212 ...	<b>15</b>	998-313D ...	<b>23</b>			SS6150810SP ...	<b>13</b>
660-705 ...	<b>49</b>	998-313F ...	<b>23</b>			SS6151040SP ...	<b>31</b>
666-201 ...	<b>29</b>	998-31AK ...	<b>23</b>			SS6151210SP ...	<b>31</b>
670G224 ...	<b>49</b>	998-326K ...	<b>23</b>	G10044M ...	<b>31</b>	SS6151440SP ...	<b>17</b>
671D55 ...	<b>37</b>	998-419AK ...	<b>23</b>	G10044N ...	<b>31</b>	SS6151812TP ...	<b>13</b>
671D57 ...	<b>37</b>	998-429B ...	<b>23</b>	G10044R ...	<b>31</b>	SS6152212SP ...	<b>13, 21</b>
671G20 ...	<b>31</b>	998-429M ...	<b>23</b>	G10044T ...	<b>11</b>	SS6660610TP ...	<b>19</b>
80557 ...	<b>27, 39</b>	998-59D ...	<b>23</b>	G10067A ...	<b>31</b>		
				G10083BD ...	<b>31</b>		

**NUMERICAL INDEX OF PARTS**  
**NUMERISCHES TEILEVERZEICHNIS**

<u>Part No.</u>	<u>Page</u>
<u>TeilNr.</u>	<u>Seite</u>
SS7080520SP ...	<b>17, 41</b>
SS7110570SP ...	<b>15</b>
SS7111410SP ...	<b>19</b>
SS7121610SP ...	<b>17</b>
SS7151210SP ...	<b>49</b>
SS7680870SP ...	<b>31</b>
SS8080310TP ...	<b>51</b>
SS8080410TP ...	<b>13</b>
SS8110422TP ...	<b>17</b>
SS8110510SF ...	<b>13</b>
SS8110740SP ...	<b>31</b>
SS8120410SP ...	<b>29, 31, 49, 51</b>
SS8120740SP ...	<b>41, 45, 51</b>
SS8150510TP ...	<b>19</b>
SS8150710SP ...	<b>49</b>
SS8150710TP ...	<b>31, 45, 51</b>
SS8151230SP ...	<b>11</b>
SS8660410SP ...	<b>41</b>
SS8660612TP ...	<b>15, 17, 19, 29</b>
SS8661012TP ...	<b>17</b>
SS8661212TP ...	<b>15</b>
SS9090640SP ...	<b>19</b>
SS9110543CP ...	<b>17</b>
SS9112520SP ...	<b>29</b>
SS9150860SP ...	<b>31, 51</b>
SS9151120CP ...	<b>15</b>
SS9151420TP ...	<b>17, 51</b>
SS9151630CP ...	<b>43</b>
SS9151740CP ...	<b>13, 29</b>
SS9151740SP ...	<b>31</b>
TA0370601M0 ...	<b>15</b>
TA1050504RO ...	<b>49</b>
WP0460556SD ...	<b>29</b>
WP0480856SP ...	<b>43</b>
WP0482086SD ...	<b>41, 43</b>
WP0531000SE ...	<b>33, 37</b>
WP0621016SD ...	<b>17</b>
WP0651001SB ...	<b>13, 29</b>





WORLDWIDE SALES AND SERVICE  
WELTWEITER VERKAUF UND KUNDENDIENST

Union Special maintains sales and service facilities throughout the world. These offices will aid you in the selection of the right sewing equipment for your particular operation. Union Special representatives and service technicians are factory trained and are able to serve your needs promptly and efficiently. Where ever your location, there is a qualified representative to serve you.

Corporate  
Office:

Union Special Corporation  
One Union Special Plaza  
Huntley, IL 60142  
Phone: US: 800-344-9698  
Phone: 847-669-4200  
Fax: 847-669-4355  
E-mail: [bags@unionspecial.com](mailto:bags@unionspecial.com)  
[www.unionspecial.com](http://www.unionspecial.com)

European Distribution Center:

Union Special GmbH  
Raiffeisenstrasse 3  
D-71696 Möglingen, Germany  
Tel.: 49 (0)7141/247-0  
Fax: 49 (0)7141/247-100  
E-mail: [sales@unionspecial.de](mailto:sales@unionspecial.de)  
[www.unionspecial.de](http://www.unionspecial.de)

Union Special unterhält Verkaufs- und Kundendienst-Niederlassungen in der ganzen Welt. Diese helfen Ihnen in der Auswahl der richtigen Maschine für Ihren speziellen Bedarf. Union Special Vertreter und Kundendiensttechniker sind in unseren Werken ausgebildet worden, um Sie schnell und fachmännisch zu bedienen.

 **Union Special**<sup>®</sup>  
Finest Quality